



Black

andez  
grifería y accesorios

## ATRIBUTOS



### **CROMADOS MÁS BRILLANTES**

Alto espesor y dureza.



### **CIERRE CERÁMICO**

Con aprobaciones internacionales



### **AIREADOR ESPUMANTE**

Menos consumo de agua,  
igual sensación.



### **SISTEMA ANTIMOVIMIENTO**

Más firme, mejor control



### **LATERALES AUTONIVELANTES**

No necesita ajustes posteriores



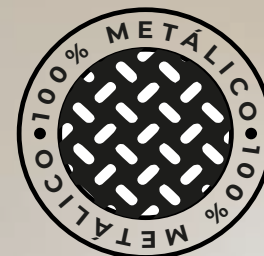
### **FLOR DE DUCHA CON ANTISARRO**

De silicona



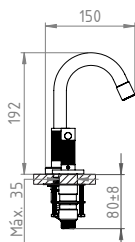
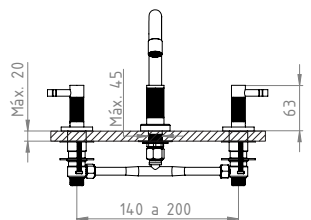
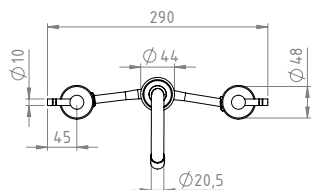
### **BIDET CON CONEXIONES FLEXIBLES**

Sin riesgo de fisura

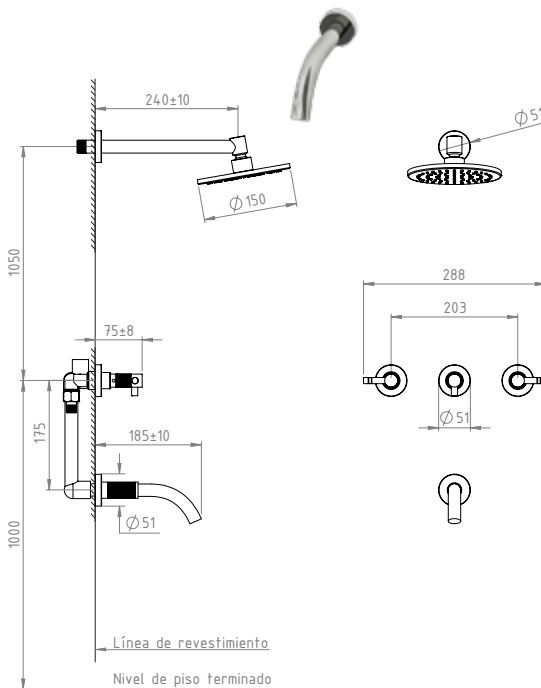




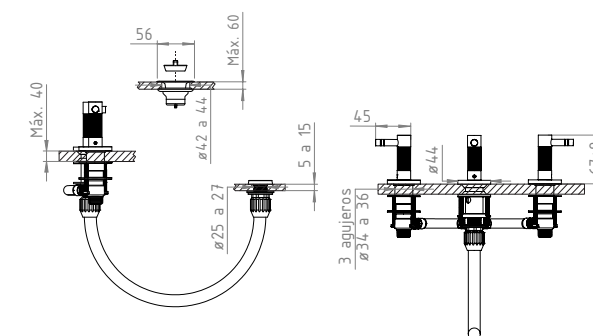
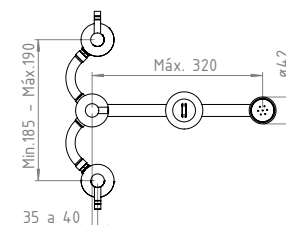
LAVATORIO  
BLACK  
500.18.04



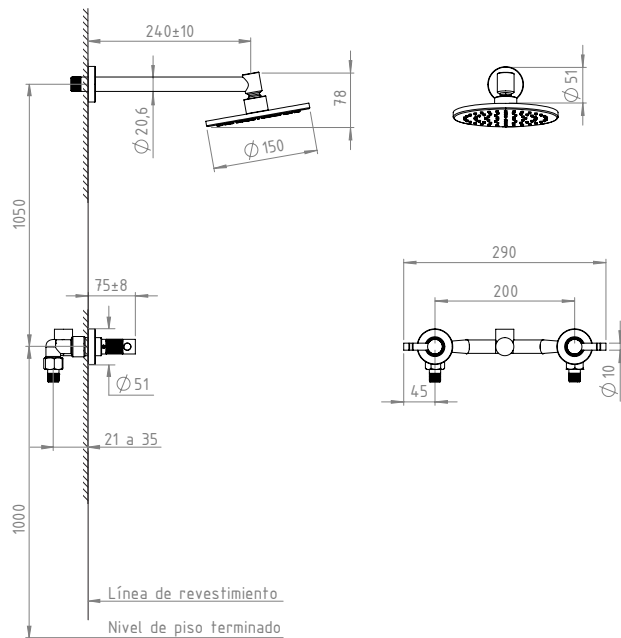
BAÑERA XXL  
BLACK  
604.18.04



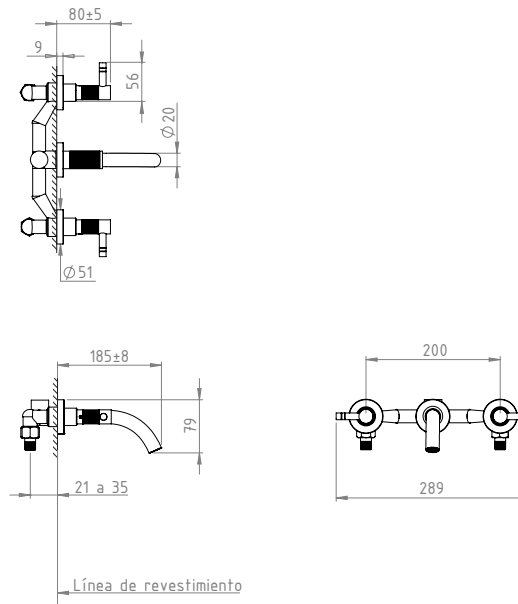
BIDET  
BLACK  
700.18.04



DUCHA XXL  
BLACK  
615.18.04



LAVATORIO DE PARED  
BLACK  
550.18.04





andez  
grifería y accesorios

[www.andez.com.ar](http://www.andez.com.ar)

@andezgriferia