



Exteriores

andez
grifería y accesorios

ATRIBUTOS



RÁPIDA Y FÁCIL INSTALACIÓN

La mitad del tiempo que el sistema tradicional



CROMADOS MÁS BRILLANTES

Alto espesor y dureza



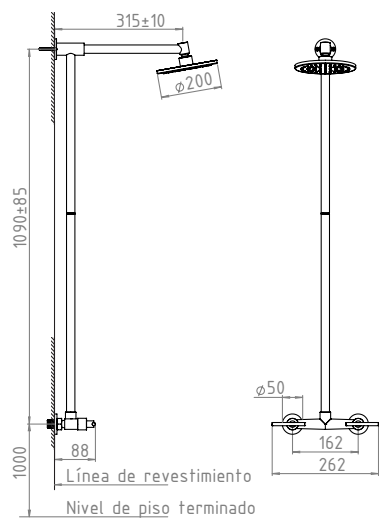
FLOR DE DUCHA CON ANTISARRO

De silicona

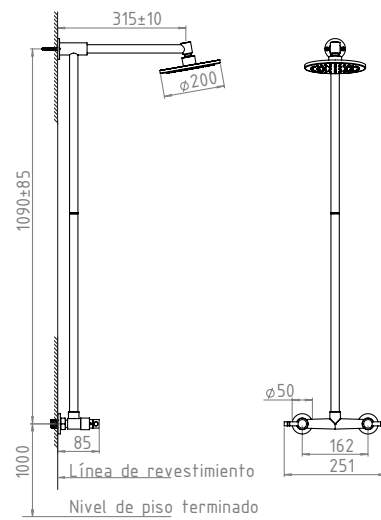




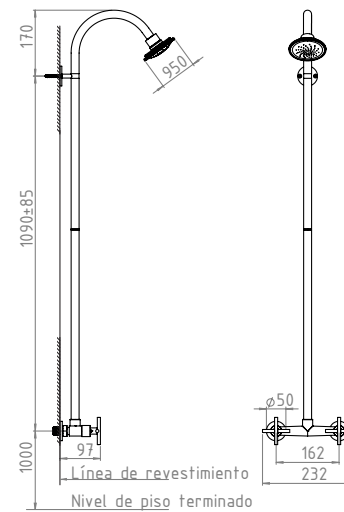
DUCHA EXTERIOR XXL
GIRAFFE
627.22



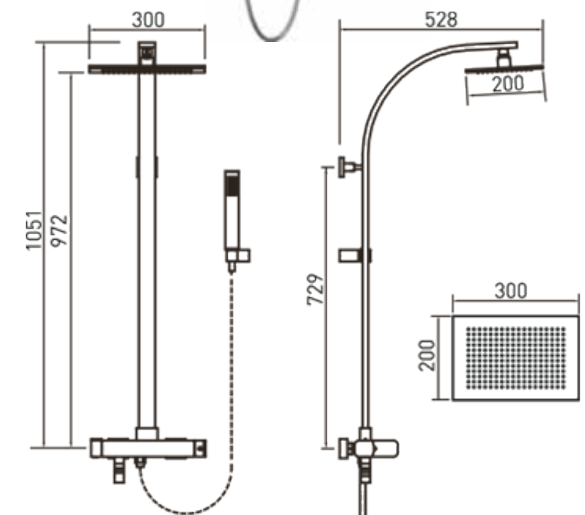
DUCHA EXTERIOR XXL
MATCH
627.19



DUCHA EXTERIOR
NEXT
620.37



DUCHA EXTERIOR
NICE
420.50





andez
grifería y accesorios

www.andez.com.ar

@andezgriferia