



Match

## ATRIBUTOS



### **CROMADOS MÁS BRILLANTES**

Alto espesor y dureza.



### **CIERRE CERÁMICO**

Con aprobaciones internacionales



### **AIREADOR ESPUMANTE**

Menos consumo de agua,  
igual sensación.



### **SISTEMA ANTIMOVIMIENTO**

Más firme, mejor control



### **LATERALES AUTONIVELANTES**

No necesita ajustes posteriores



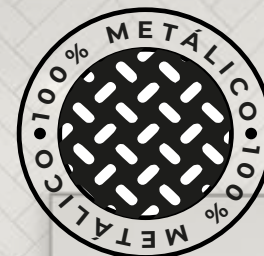
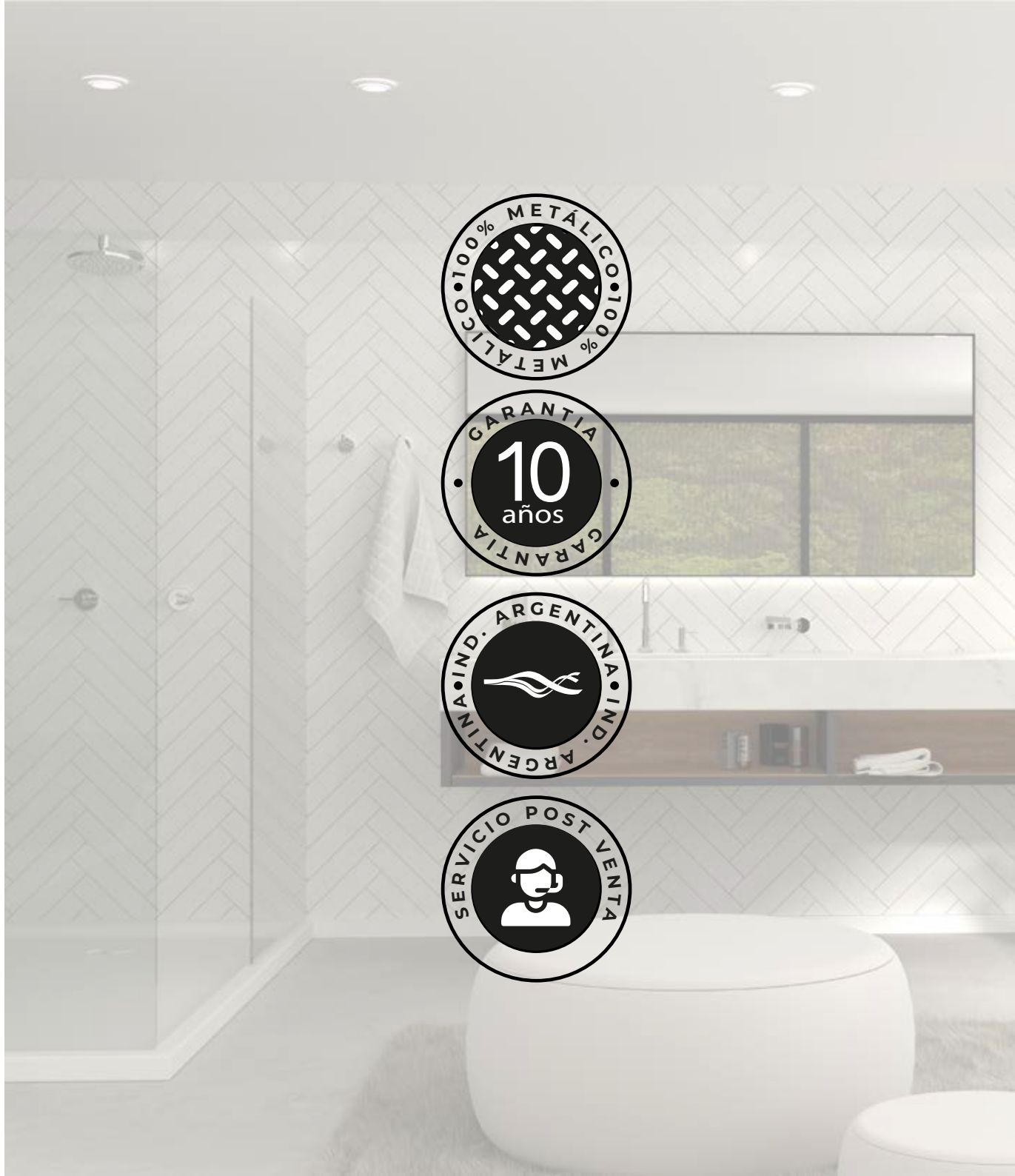
### **FLOR DE DUCHA CON ANTISARRO**

De silicona



### **BIDET CON CONEXIONES FLEXIBLES**

Sin riesgo de fisura

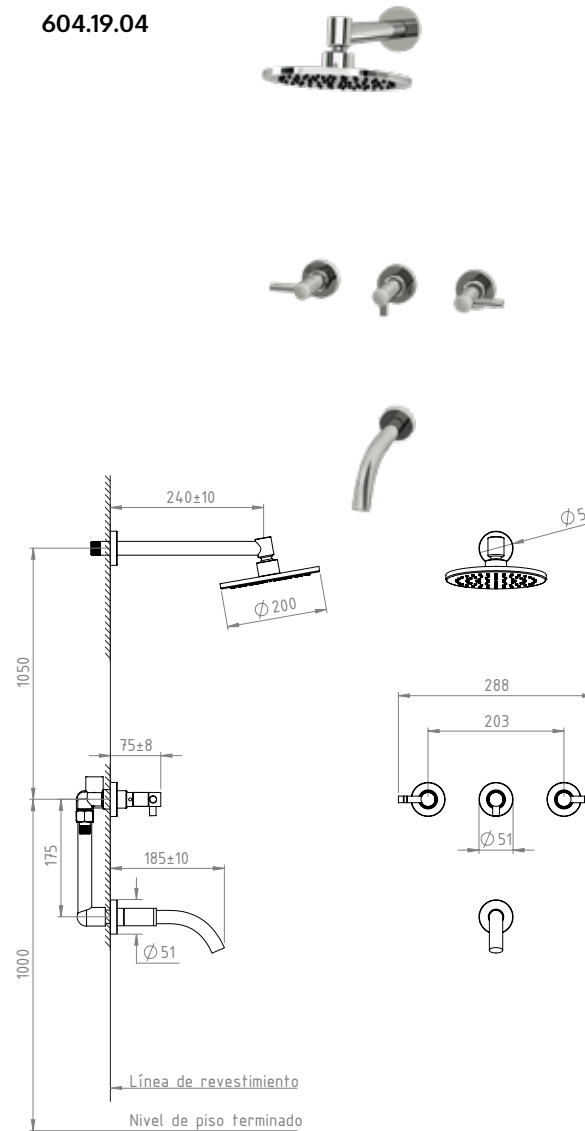




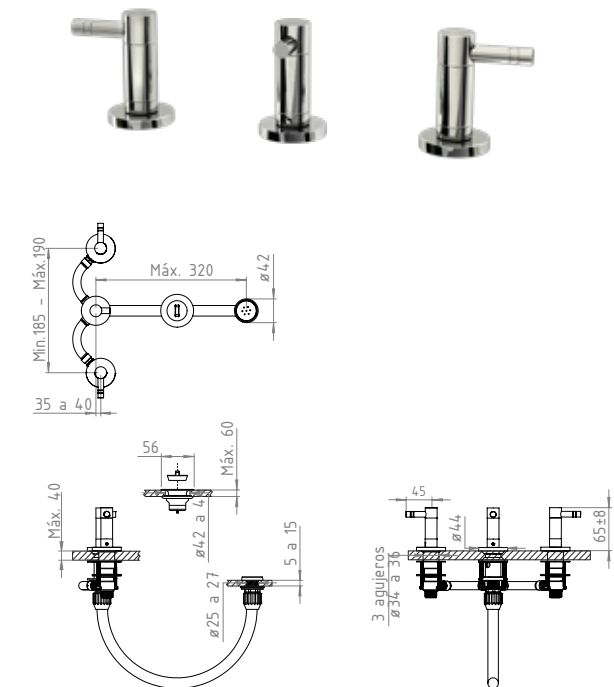
LAVATORIO  
MATCH  
500.19.04



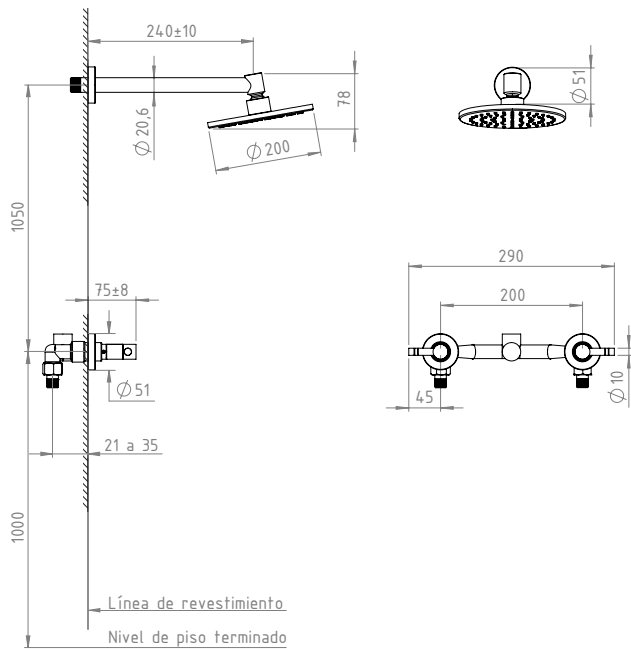
BAÑERA XXL  
MATCH  
604.19.04



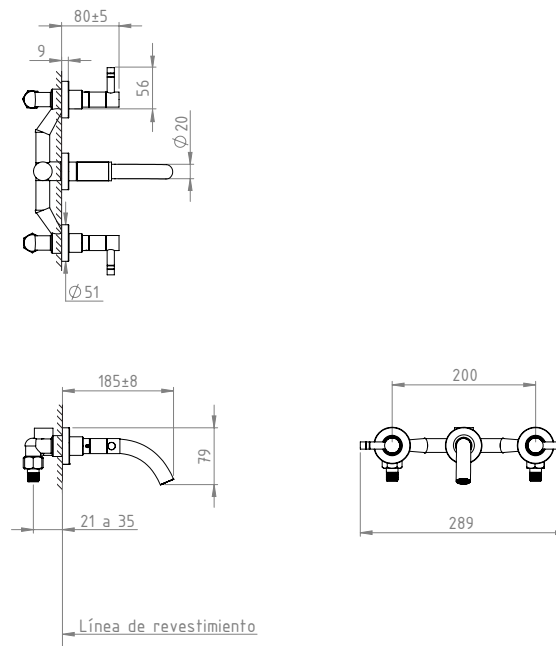
BIDET  
MATCH  
700.19.04



DUCHA XXL  
MATCH  
615.19.04



LAVATORIO DE PARED  
MATCH  
550.19.04







andez  
grifería y accesorios

[www.andez.com.ar](http://www.andez.com.ar)

@andezgriferia