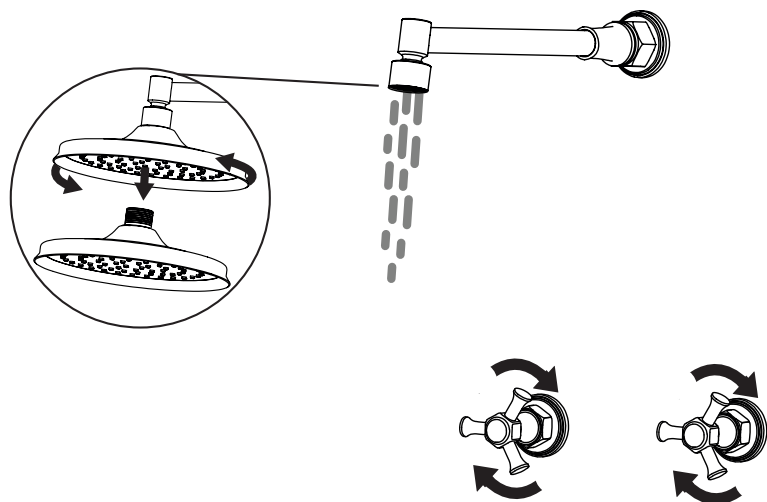


5

Purgado de las cañerías:

Para ello, **desenrosque** la flor de ducha. Luego reestablezca el suministro de agua y deje abiertos los volantes de agua durante un tiempo prolongado.



#### NOTA:

De no cumplirse con los procedimientos detallados en el presente instructivo la **GARANTÍA** pierde validez. La empresa no se hace responsable por los gastos y daños ocasionados por una instalación defectuosa.

## Limpeza y mantenimiento

Nuestros productos poseen un tratamiento de cromo de alto espesor que permite que sus piezas se conserven como el primer día. A continuación detallamos algunos consejos para su mantenimiento:

- Para quitar manchas, utilice un paño húmedo.
- Para realzar el brillo, utilice una gamuza.
- NO utilice limpiadores líquidos o sólidos que puedan manchar, rayar u opacar los acabados brillantes de los productos.

**Andez se reserva el derecho de incluir modificaciones en sus productos sin previo aviso.**

**andez**  
grifería y accesorios

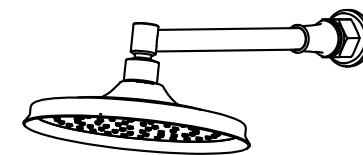
www.andez.com.ar

Industria Argentina  
CALIDAD Y SERVICIO PARA  
LA ARGENTINA Y EL MUNDO

**andez**  
grifería y accesorios

## Línea ANTIQUE CRUZ

- Instructivo de Instalación  
615.40 JUEGO DE DUCHA XXL



¡Gracias por elegir nuestro producto y permitirnos formar parte de su vida!



Repuestos por 15 años



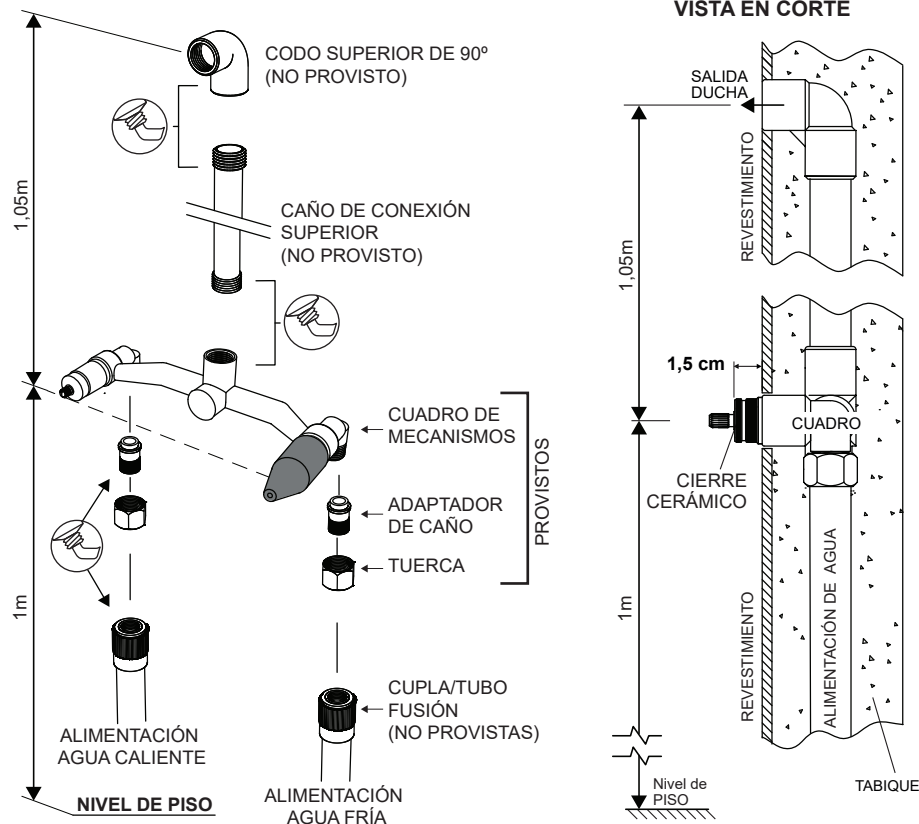
## Componentes de la caja

- Garantía
- Instructivo de instalación
- 2 Volantes de bañera, desarmados
- 1 Brazo de ducha Antique con base
- 1 Flor de ducha Antique
- 1 Conjunto de mecanismo de bañera:
  - \* 1 Cuadro de mecanismo con protectores plásticos para bujes cromados
  - \* 1 Bajada de bañera
  - \* 2 Tuercas
  - \* 2 Adaptadores de caño

**A IMPORTANTE** I PARA UN CORRECTO FUNCIONAMIENTO DE LA GRIFERÍA Y EVITAR ROTURAS, REALICE UN **PURGADO DE LAS CAÑERÍAS**, PREVIAMENTE, A LA INSTALACIÓN DE MECANISMOS Y VISTA DE LA GRIFERÍA, DESALOJANDO RESTOS DE OBRA Y AIRE DE LAS MISMAS.

**B INSTALACIÓN DE CUADRO Y CAÑERÍAS**

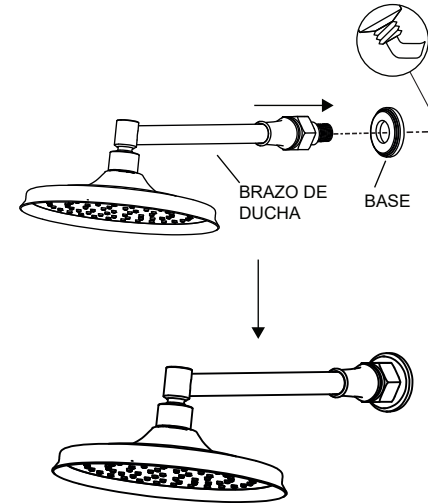
1. Presente el **cuadro** de mecanismos, sin quitar las protecciones plásticas hasta finalizada la instalación, teniendo en cuenta la **altura** sugerida descrita en la imagen inferior, así como también la distancia de **1.5cm** del revestimiento a la tuerca de mecanismo y realice la instalación de cañerías de agua fría y caliente; tanto para conexiones termofusión o hidrobrazo coloque una **cupla/tubo rosca 20x3/8gas** (no provista) a cada caño de alimentación de agua. Retire el cuadro de mecanismos.
2. Vincule el **cuadro** de mecanismos con el **codo** superior de 90°, a través de un **caño** de conexión superior (codo y caño no provistos), en ambos casos utilice sellador para rosca.
3. Una vez aseguradas todas las uniones instale el conjunto en posición y verifique el funcionamiento con pruebas de presión. Para esto coloque temporalmente, las vistas, la flor de ducha según se explica en el punto C.
4. Realizado y verificado el paso anterior, realice el acabado del revestimiento según las referencias de la "vista en corte".



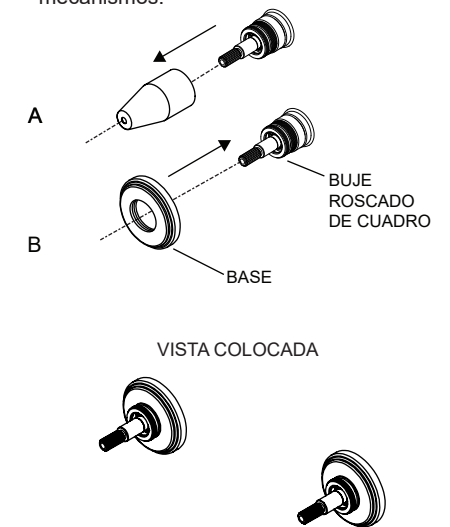
Simbología Unir con sellador de rosca

**C INSTALACIÓN DE VISTAS**

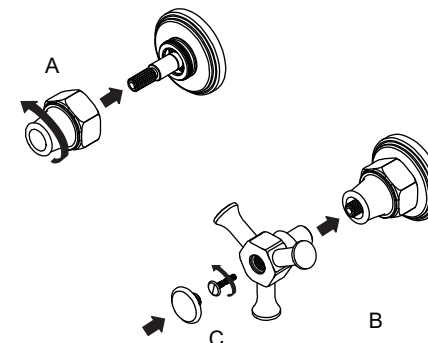
**1** Coloque el **brazo de ducha** con su respectiva **base** enroscando los mismos en la pared y aplique sellador de rosca.



**2** Saque los **picos protectores** (A) y coloque las **bases roscadas** (B) en cada buje roscado del cuadro de mecanismos.



**3** Enrosque la **pieza inferior de volante** (A) al buje roscado del cuadro de mecanismos. Luego coloque el **lever de volante** (B) ajustando con el **tornillo** y colocando el **tapón embellecedor** (C) al finalizar.



**4** Verifique los ajustes de volantes y el funcionamiento en general. El producto debería verse como en la imagen.

