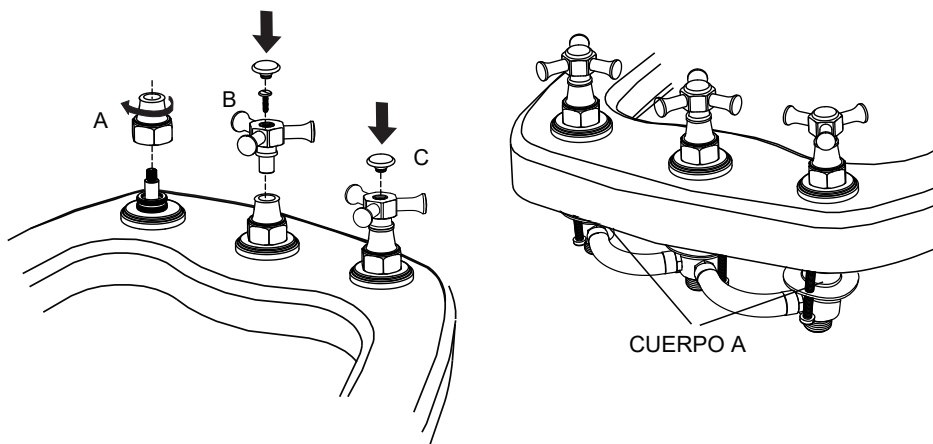


- 6 Primero, enrosque las **piezas inferior de volante (A)** al buje roscado del cuadro de mecanismos. Segundo, coloque el **lever de volante (B)** ajustando con el **tornillo**, los volantes en posición de cierre, el **volante de transferencia** tiene el agarre corto. Por último, coloque el **tapón embellecedor (C)** a presión, que se vean como en la figura.
En caso que los volantes no queden 100% alineados, puede desajustar los tornillos inferiores y girar levemente el lateral completo, cuerpo A, hasta obtener la posición deseada.



- 7 **IMPORTANTE:** Recuerde purgar las cañerías antes del primer uso de la grifería. Para ello, **cierre la llave de transferencia**, abra la llave de paso, y deje abiertos los volantes de agua fría y caliente durante un tiempo prolongado. De este modo el primer flujo de agua arrastrará todo tipo de sedimento, evitando obstrucciones que impidan o reduzcan el caudal de agua.

NOTA:
De no cumplirse con los procedimientos detallados en el presente instructivo la **GARANTÍA** pierde validez. La empresa no se hace responsable por los gastos y daños ocasionados por una instalación defectuosa.

Limpeza y mantenimiento

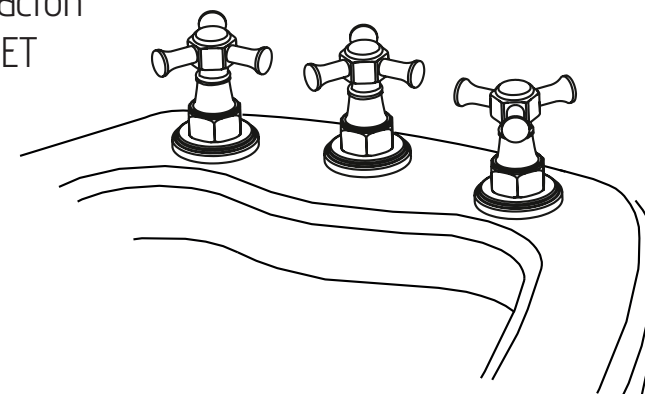
Nuestros productos poseen un tratamiento de cromo de alto espesor que permite que sus piezas se conserven como el primer día. A continuación detallamos algunos consejos para su mantenimiento:

- Para quitar manchas, utilice un paño húmedo.
- Para realzar el brillo, utilice una gamuza.
- NO utilice limpiadores líquidos o sólidos que puedan manchar, rayar u opacar los acabados brillantes de los productos.

Andez se reserva el derecho de incluir modificaciones en sus productos sin previo aviso.

Línea ANTIQUE CRUZ

- Instructivo de Instalación
700.40 JUEGO DE BIDET



¡Gracias por elegir nuestro producto y permitirnos formar parte de su vida!



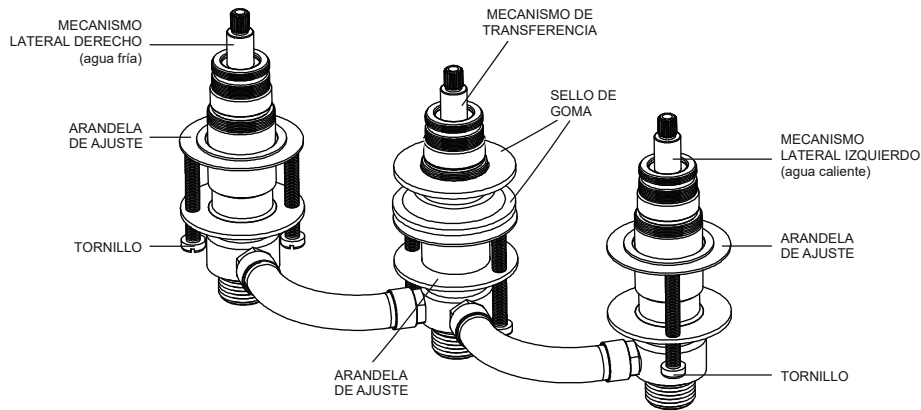
Repuestos por 15 años



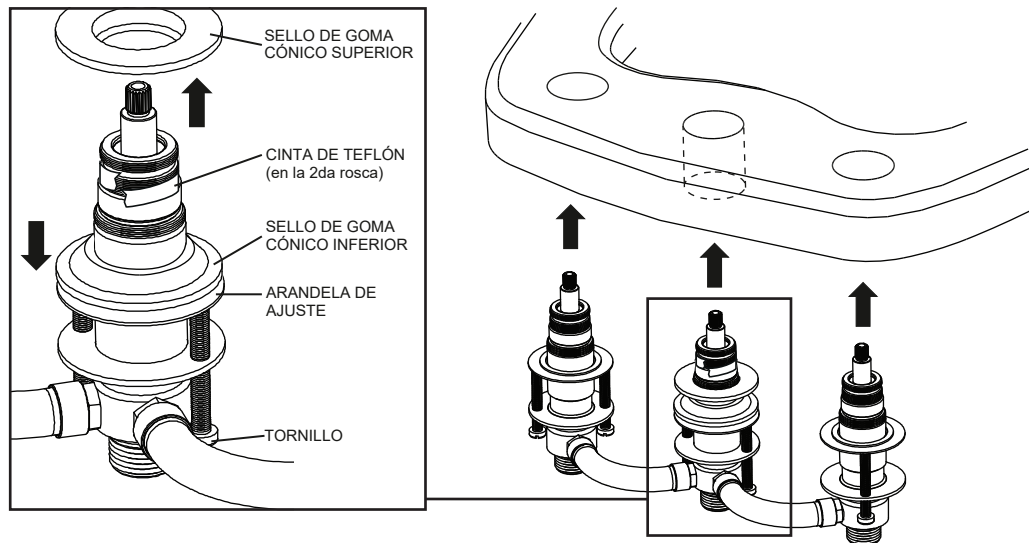
Componentes de la caja

- Garantía
- Instructivo de instalación
- 1 Volante transferencia de bidet
- 2 Volantes Antique, desarmados
- 1 Conjunto de mecanismos de bidet:
 - * Conjunto de mecanismo de transferencia con mecanismos laterales conectados
 - * Manguera para conexión ducha de bidet
 - * Ducha de bidet
 - * Desagüe rejilla con tapón metálico
 - * Llave allen

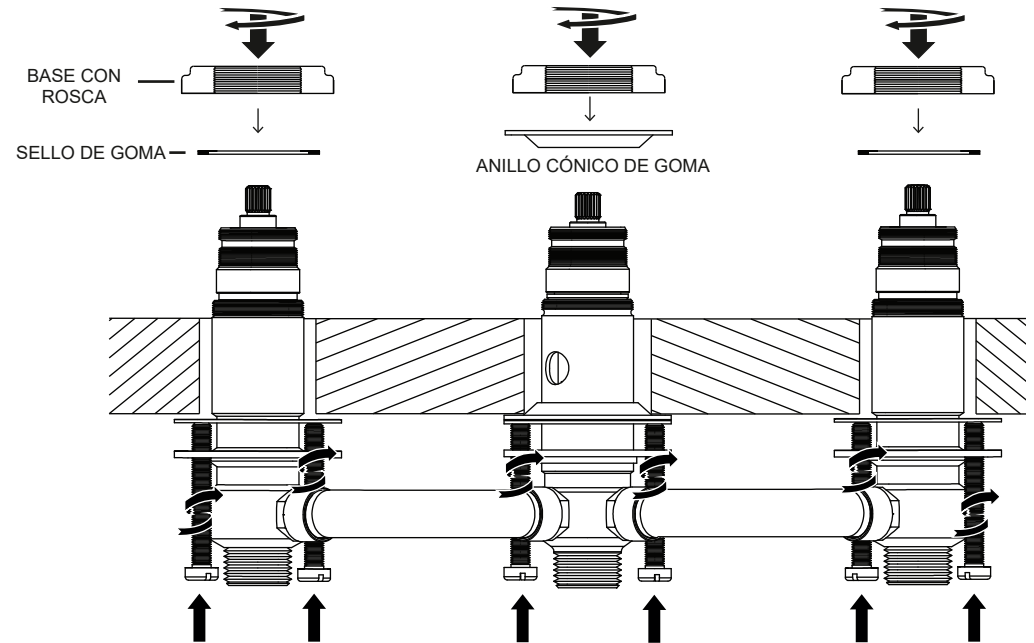
- 1 IMPORTANTE** | PARA UN CORRECTO FUNCIONAMIENTO DE LA GRIFERÍA Y EVITAR ROTURAS, REALICE UN **PURGADO DE LAS CAÑERÍAS**, PREVIAMENTE, A LA INSTALACIÓN DE MECANISMOS Y VISTA DE LA GRIFERÍA, DESALOJANDO RESTOS DE OBRA Y AIRE DE LAS MISMAS.
- Verifique que todos los componentes del mecanismo se encuentren en correcta posición: El **mecanismo de transferencia** va ubicado en el medio, al colocarlas de esta manera, las **mangueras del conjunto** quedarán más cercanas a la pared*.
**A continuación, en todos los pasos, las imágenes representan al mecanismo desde atrás.*



- Quite el **sello de goma cónico superior** de la transferencia. Verifique que la arandela de ajuste y el sello de goma cónico inferior se encuentren **TOTALMENTE** retirados hacia abajo; de no ser así, gire los tornillos hasta ponerlos en posición. Coloque una **cinta de teflón** en la rosca superior de la transferencia. Posteriormente, coloque el mecanismo de abajo hacia arriba.



- Instale en el siguiente orden:
A. **Anillo cónico de goma** (sólo en la transferencia).
B. **Sello de goma** en los mecanismos laterales.
C. Enroscar las **bases roscadas** en los mecanismos.
D. Ajuste los **tornillos** correspondientes.
Verifique al ajustar la transferencia de no perder la verticalidad, ya que de cruzarse los sellos quedarían fuera de posición pudiendo ocasionar pérdidas.



- Conecte la **manguera**, como lo indica la imagen, por debajo del mecanismo de transferencia. El otro extremo se conecta a la ducha de bidet.

