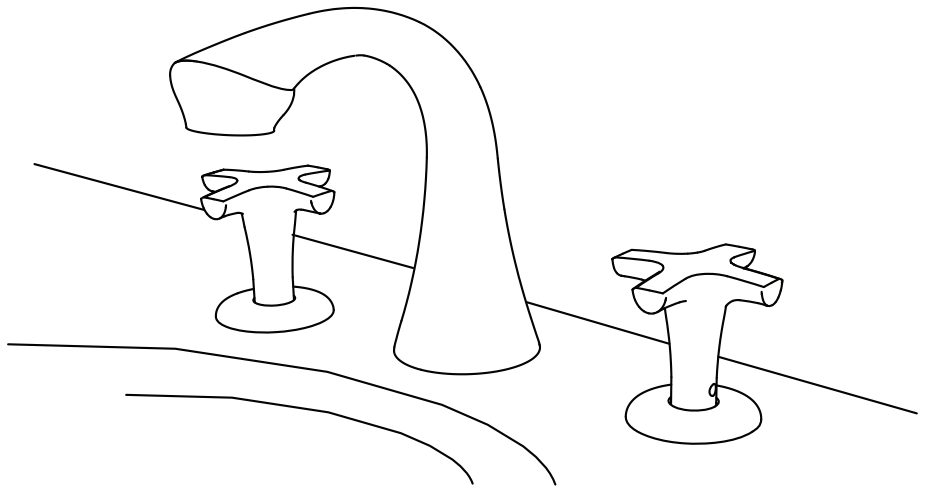


## Línea UP

- Instructivo de Instalación  
500.27 JUEGO DE LAVATORIO



¡Gracias por elegir nuestro producto y permitirnos formar parte de su vida!



Repuestos por 15 años



## Componentes de la caja

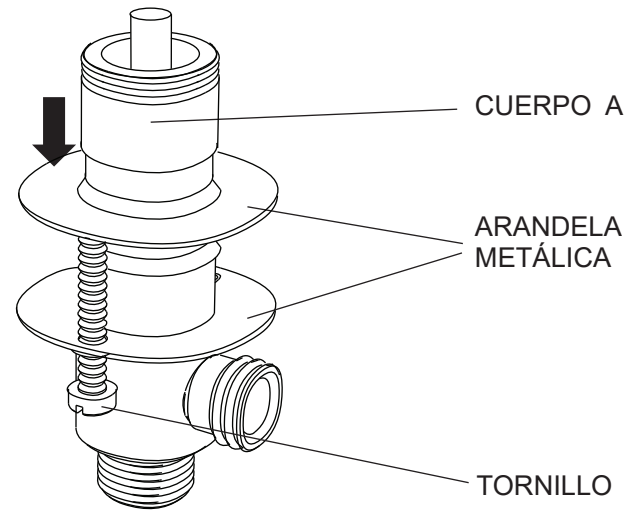
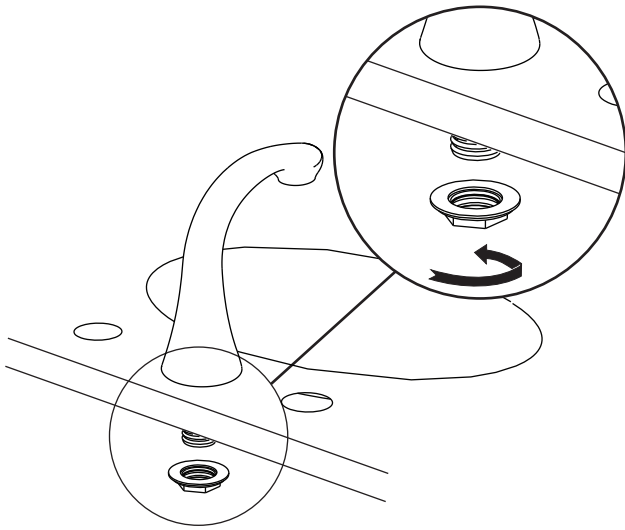
---

- Garantía
  - Instructivo de instalación
  - 1 Pico de lavatorio con aireador y llave plástica
  - 2 Volantes de lavatorio
  - 1 Conjunto de mecanismos de lavatorio de 3 agujeros:
    - \* 2 Mecanismos laterales
    - \* 1 Conjunto "T de lavatorio" plástico
    - \* 1 Desagüe rejilla con tapón plástico
    - \* 1 Llave allen
-

**1** **IMPORTANTE** | PARA UN CORRECTO FUNCIONAMIENTO DE LA GRIFERÍA Y EVITAR ROTURAS, REALICE UN **PURGADO DE LAS CAÑERÍAS**, PREVIAMENTE, A LA INSTALACIÓN DE MECANISMOS Y VISTA DE LA GRIFERÍA, DESALOJANDO RESTOS DE OBRA Y AIRE DE LAS MISMAS.

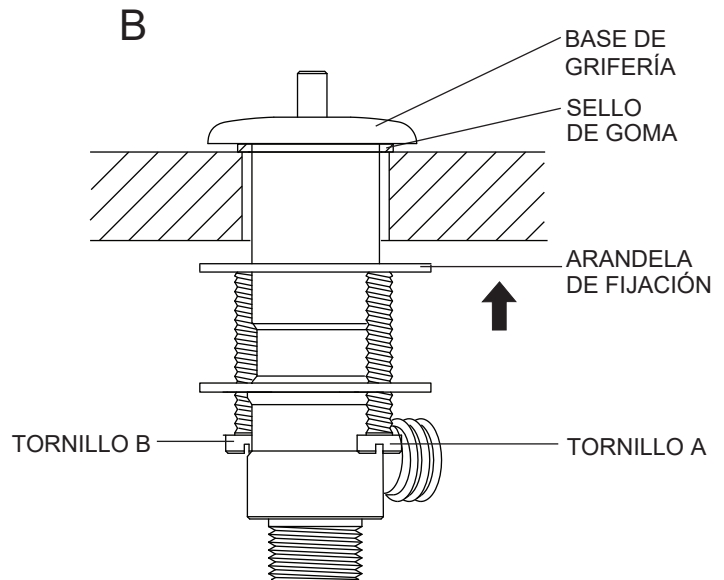
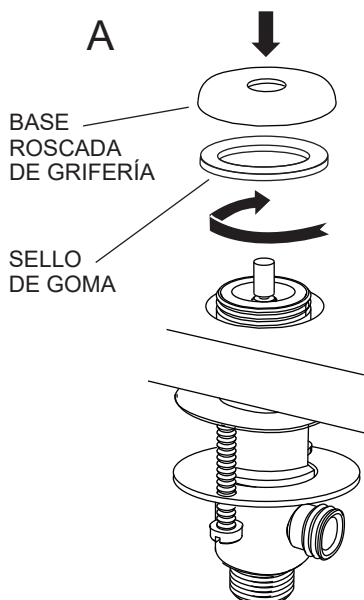
**2** Coloque el pico de lavatorio introduciendo la **base de grifería** y ajuste con llave la tuerca del mismo.  
*\*A continuación, en todos los pasos, la imagen representa al mecanismo desde atrás, por eso están invertidas izquierda y*

**3** Verifique que la arandela metálica se encuentra **TOTALMENTE** retirada hacia abajo en ambos **mecanismos laterales**. En caso de no ser así, desenrosque los tornillos hasta que la arandela metálica baje lo suficiente para que el cuerpo A atraviese la bacha o mesada.

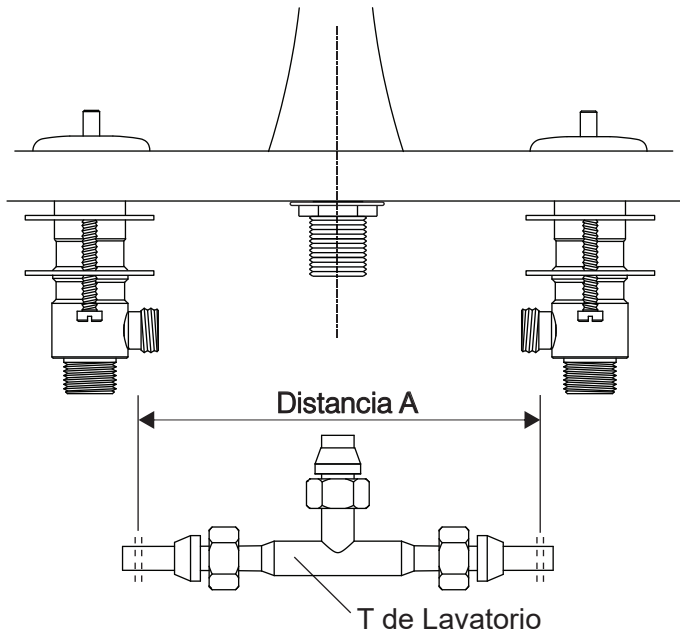


**4** Coloque provisoriamente los mecanismos laterales, cada uno tiene una marca que indica la ubicación. La **C** es para la **izquierda** (agua caliente) y la **F** para la **derecha** (agua fría). Los mismos deben instalarse según la siguiente secuencia:

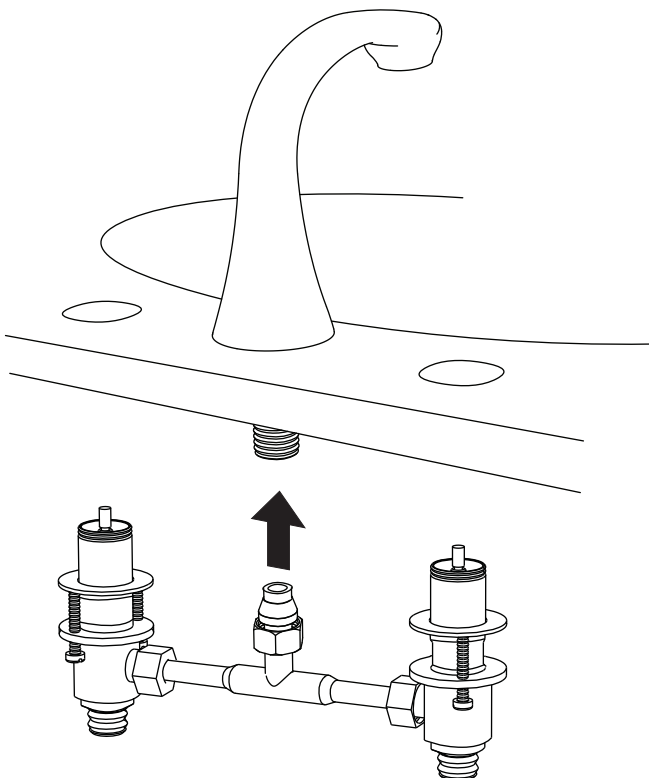
- 1 - Desenrosque la **base** del mecanismo lateral.
- 2 - Coloque el mecanismo lateral por debajo de la mesada.
- 3 - Enrosque y ajuste la **base** con el **sello de goma** por arriba de la mesada hasta que haga tope (figura 4A).
- 4 - Enrosque los **tornillos A y B** (figura 4B) hasta que la arandela de fijación se ajuste con la mesada o artefacto.



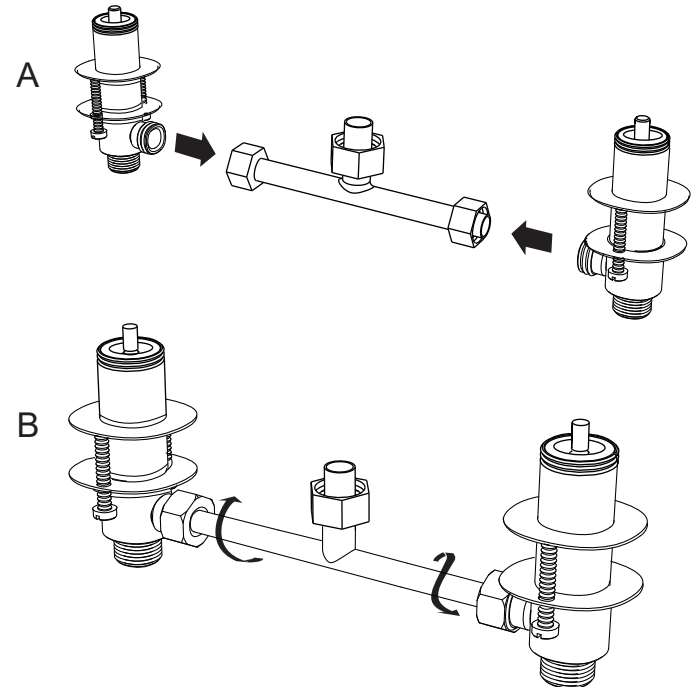
- 5** Una vez colocados el pico y los mecanismos laterales, como se ven en la figura, tome como referencia que el **eje del pico** debe coincidir con el centro de la **T de lavatorio**. Luego tome la distancia A y seccione la T de lavatorio en forma equidistante al centro, dejando entre **1 y 1,4 cm** hacia dentro del mecanismo lateral.



- 7** Coloque el **conjunto de mecanismos** y la T de lavatorio en el artefacto o mesada insertando la T de lavatorio dentro del pico.



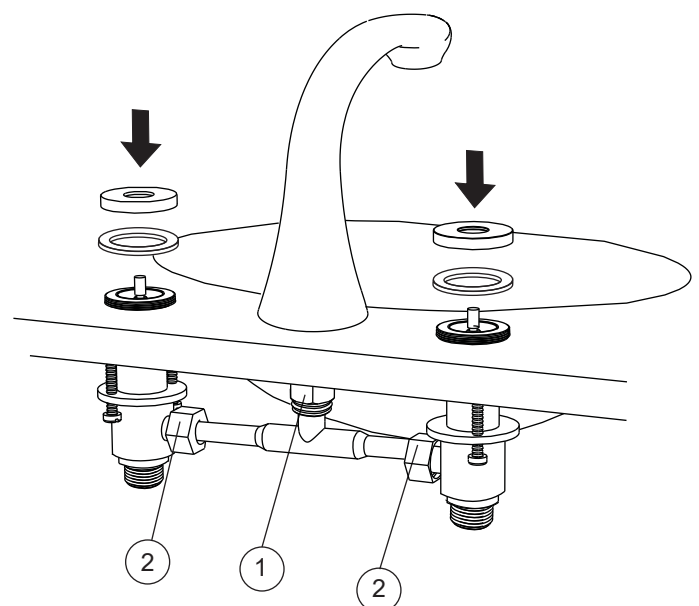
- 6** Retire los mecanismos del artefacto o mesada, luego encastre con la **T de lavatorio** (figura 6A) y sujete con tuercas **sin forzar** (figura 6B).



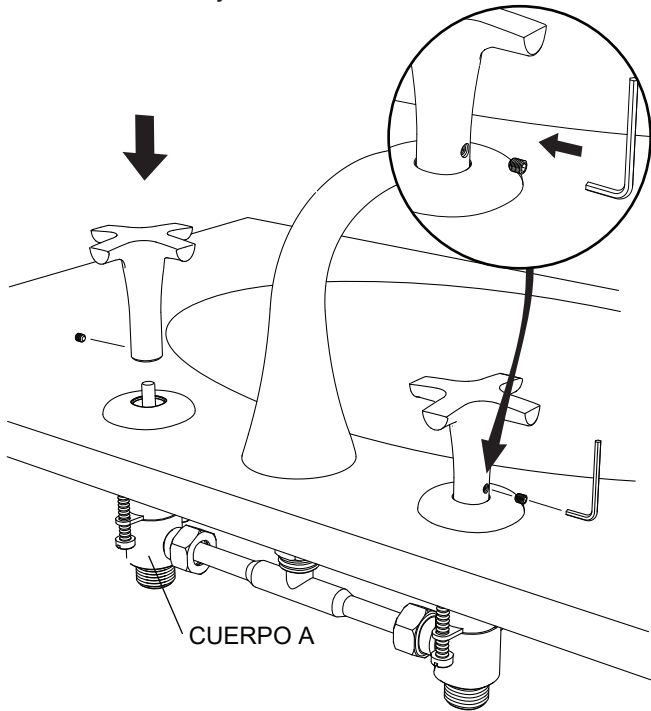
- 8** Ajuste en forma definitiva las **tuercas 1 y 2**, en ese orden.

**NOTA: Es importante que se ajusten las tuercas en el orden indicado para un correcto funcionamiento.**

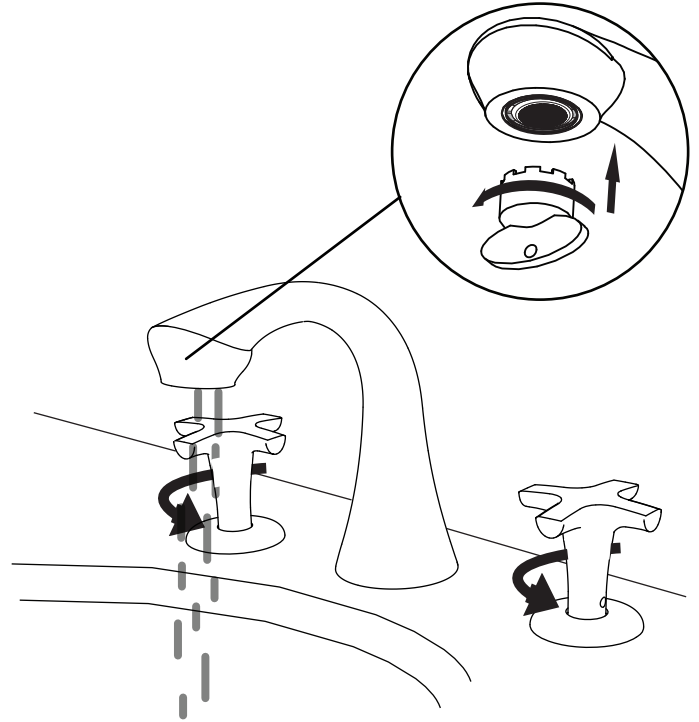
Luego enrosque las **bases con los sellos de goma** de los volantes y vuelva a ajustar los **mecanismos laterales** según el paso 4.4.



- 9** Coloque los **volantes**, en posición de cierre, que se vean como en la figura. Luego ajuste con la llave allen. En caso que los volantes no queden 100% alineados, afloje levemente los tornillos del cuerpo A, llévelos a la posición y vuelva a ajustar.



- 10** **Purgado de las cañerías:**  
Para ello, quite el aireador espumante - con la llave plástica provista- reestablezca el suministro de agua y deje abiertos los volantes de agua durante un tiempo prolongado.



### NOTA:

De no cumplirse con los procedimientos detallados en el presente instructivo, la **GARANTÍA** pierde validez. La empresa no se hace responsable por los gastos y daños ocasionados por una instalación defectuosa.

## Limpieza y mantenimiento

Nuestros productos poseen un tratamiento de cromo de alto espesor que permite que sus piezas se conserven como el primer día. A continuación detallamos algunos consejos para su mantenimiento:

- Para quitar manchas, utilice un paño húmedo.
- Para realzar el brillo, utilice una gamuza.
- NO utilice limpiadores líquidos o sólidos que puedan manchar, rayar u opacar los acabados brillantes de los productos.

Andez se reserva el derecho de incluir modificaciones en sus productos sin previo aviso.