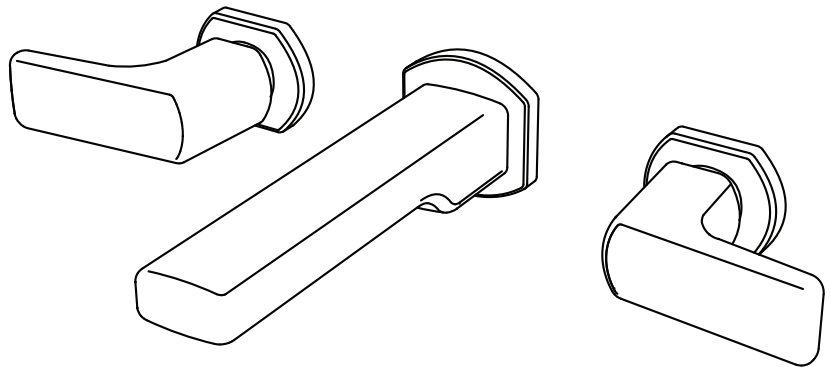


Línea NICE

- Instructivo de Instalación
550.50 JUEGO DE LAVATORIO DE PARED



¡Gracias por elegir nuestro producto y permitirnos formar parte de su vida!



Repuestos por 15 años



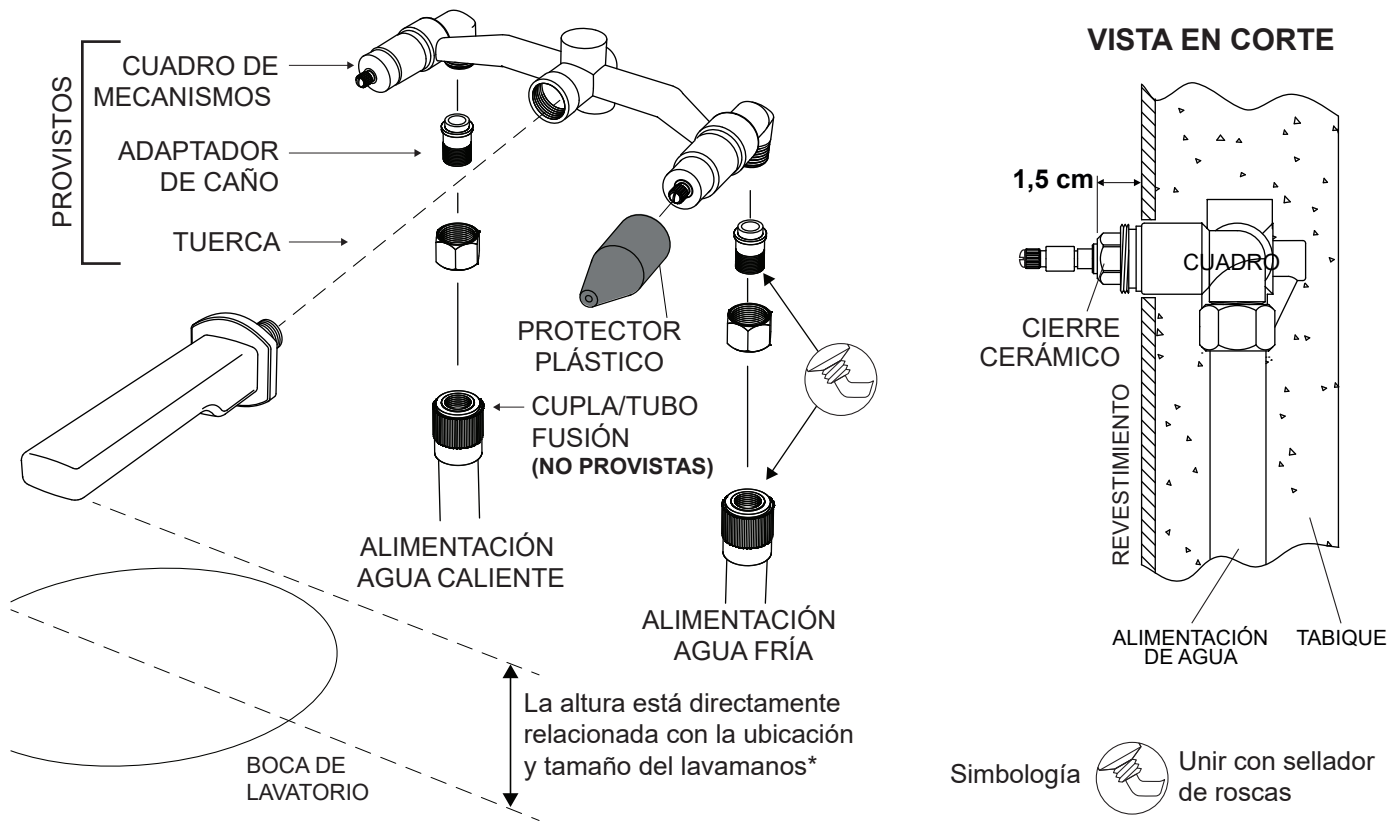
Componentes de la caja

- Garantía
- Instructivo de instalación
- 1 Pico de lavatorio de pared con aireador y llave de plástico
- 1 Volante de lavatorio de pared izquierdo
- 1 Volante de lavatorio de pared derecho
- 1 Mecanismo lavatorio de pared:
 - * 1 Cuadro de mecanismos con protectores plásticos para bujes cromados
 - * 1 Llave allen

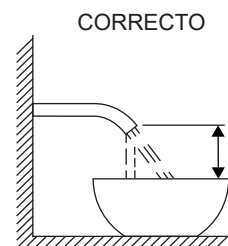
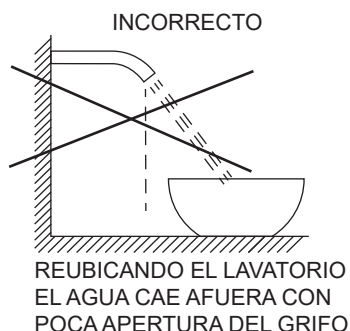
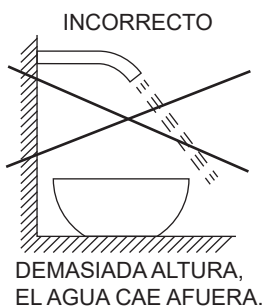
A **IMPORTANTE** | PARA UN CORRECTO FUNCIONAMIENTO DE LA GRIFERÍA Y EVITAR ROTURAS, REALICE UN **PURGADO DE LAS CAÑERÍAS**, PREVIAMENTE, A LA INSTALACIÓN DE MECANISMOS Y VISTA DE LA GRIFERÍA, DESALOJANDO RESTOS DE OBRA Y AIRE DE LAS MISMAS.

B **INSTALACIÓN DE CUADRO Y CAÑERÍAS**

1. Presente el **cuadro** de mecanismos, sin quitar las protecciones plásticas hasta finalizada la instalación, teniendo en cuenta **la altura** sugerida descrita en la imagen inferior, así como también la distancia de **1.5cm** del revestimiento a la tuerca de mecanismo y realice la instalación de cañerías de agua fría y caliente; tanto para conexiones termofusión o hidrobronz coloque una **cupla/tubo rosca 20x3/8-gas** (no provista) a cada caño de alimentación de agua. Retire el cuadro de mecanismos.
2. Una vez aseguradas todas las uniones, identificando cuales llevan sellador, **instale el conjunto** y verifique el funcionamiento con pruebas de presión. Para esto, coloque temporalmente las vistas y el pico de lavatorio según se explica en el punto C.
3. Realizado y verificado el paso anterior, realice el acabado del revestimiento según las referencias de la "vista en corte".



*** MODO CORRECTO E INCORRECTO DE INSTALACIÓN**

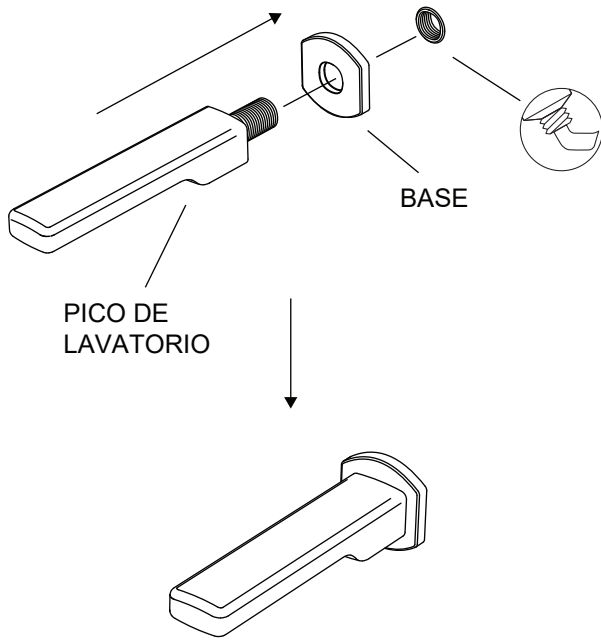


Altura sugerida:
11cm desde la salida del pico hasta la boca del lavamanos.

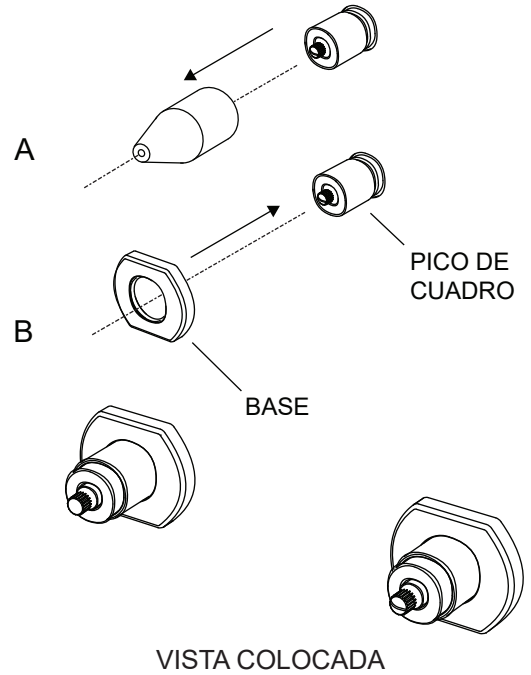
Si la instalación posee bomba presurizadora, VERIFICAR que el agua NO salpique fuera del lavamanos.

C INSTALACIÓN DE VISTAS

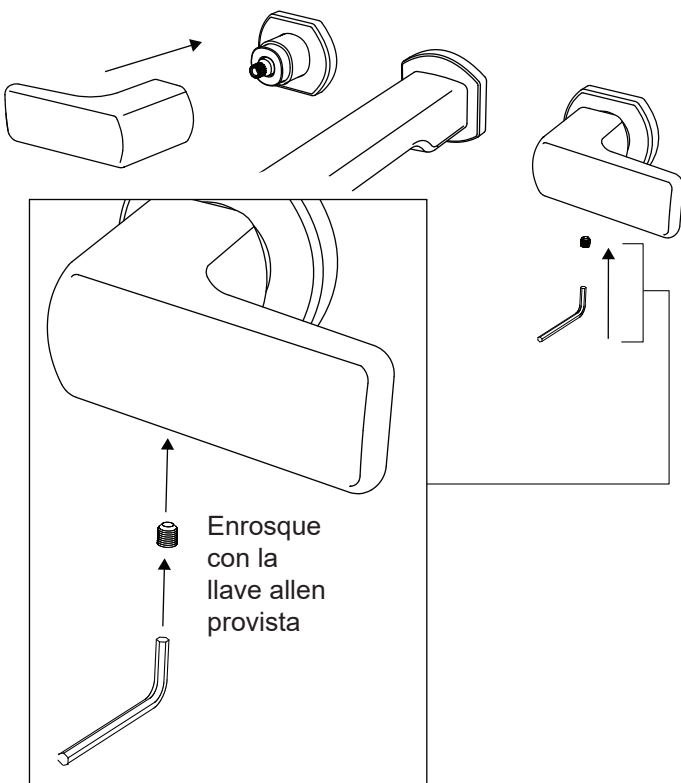
1 Coloque el **pico de lavatorio** enroscándolo con su base, debiera verse como en la imagen, y aplique sellador de rosca.



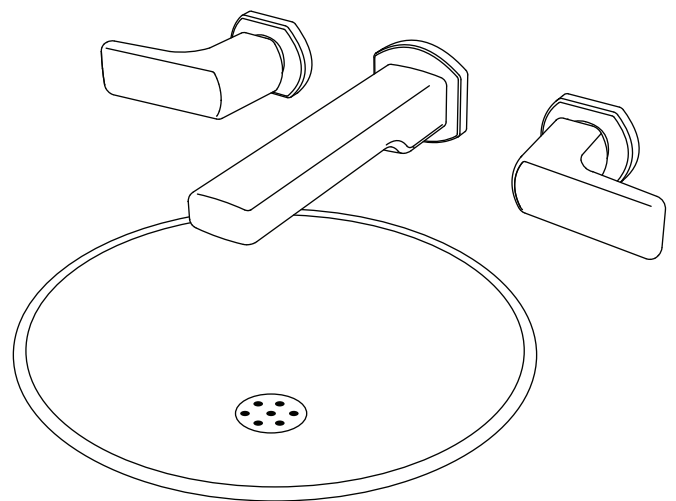
2 Saque los **picos protectores** (A) y coloque las **bases** (B) en cada pico del cuadro de mecanismos deslizándola sobre el buje.



3 Coloque los **volantes** y ajuste con llave allen.



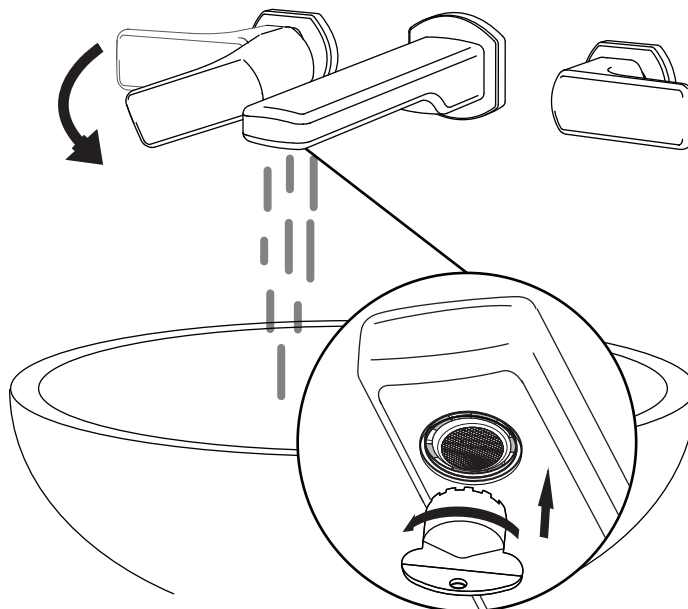
4 Verifique los ajustes de volantes y el funcionamiento en general. El producto debiera verse como en la imagen.



5

Purgado de las cañerías:

Para ello, quite el aireador espumante (con la llave plástica provista) reestablezca el suministro de agua y deje abiertos los volantes de agua durante un tiempo prolongado.



NOTA:

De no cumplirse con los procedimientos detallados en el presente instructivo, la **GA-RANTÍA** pierde validez. La empresa no se hace responsable por los gastos y daños ocasionados por una instalación defectuosa.

Limpieza y mantenimiento

Nuestros productos poseen un tratamiento de cromo de alto espesor que permite que sus piezas se conserven como el primer día. A continuación detallamos algunos consejos para su mantenimiento:

- Para quitar manchas, utilice un paño húmedo.
- Para realzar el brillo, utilice una gamuza.
- NO utilice limpiadores líquidos o sólidos que puedan manchar, rayar u opacar los acabados brillantes de los productos.

Andez se reserva el derecho de incluir modificaciones en sus productos sin previo aviso.