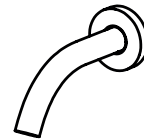
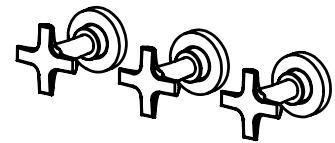


Línea UP



- Instructivo de Instalación
604.27 JUEGO DE BAÑERA XXL



¡Gracias por elegir nuestro producto y permitirnos formar parte de su vida!



Repuestos por 15 años



Componentes de la caja

- Garantía
- Instructivo de instalación
- 1 Pico bañera con aireador y llave plástica
- 3 Volantes de bañera
- 1 Brazo de ducha con su base
- 1 Ducha redonda 20cm XXL
- 1 Conjunto de mecanismo de bañera:
 - * 1 Cuadro de mecanismo con protectores plásticos para bujes cromados
 - * 1 Bajada de bañera
 - * 2 Tuercas
 - * 2 Adaptadores de caño
 - * 1 Llave allen

A **IMPORTANTE** | PARA UN CORRECTO FUNCIONAMIENTO DE LA GRIFERÍA Y EVITAR ROTURAS, REALICE UN **PURGADO DE LAS CAÑERÍAS**, PREVIAMENTE, A LA INSTALACIÓN DE MECANISMOS Y VISTA DE LA GRIFERÍA, DESALOJANDO RESTOS DE OBRA Y AIRE DE LAS MISMAS.

B **INSTALACIÓN DE CUADRO Y CAÑERÍAS**

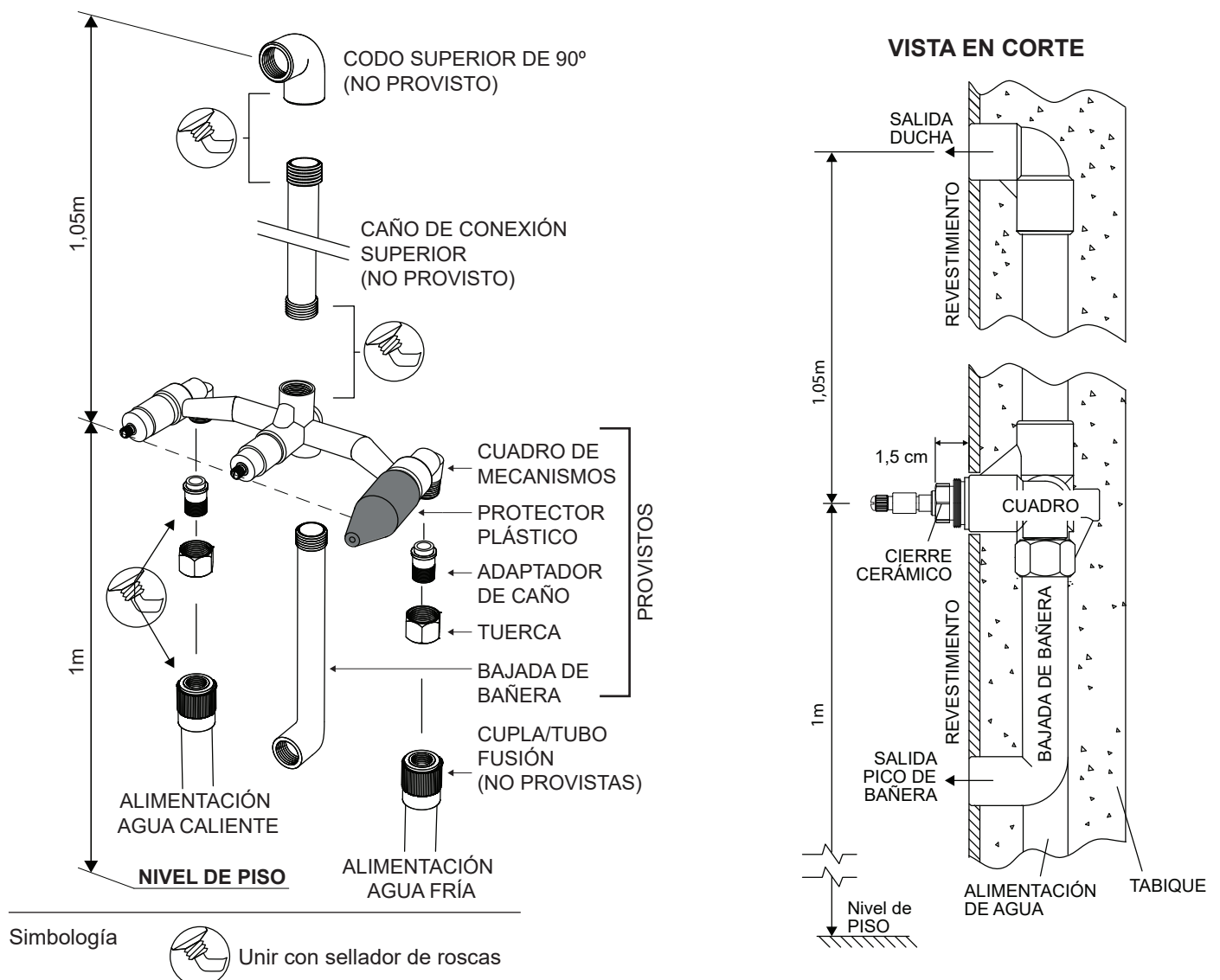
1. Presente el **cuadro** de mecanismos, sin quitar las protecciones plásticas hasta finalizada la instalación, teniendo en cuenta **la altura** sugerida descrita en la imagen inferior, así como también la distancia de **1.5cm** del revestimiento a la tuerca de mecanismo y realice la instalación de cañerías de agua fría y caliente; tanto para conexiones termofusión o hidrobronz coloque una **cupla/tubo rosca 20x3/8gas** (no provista) a cada caño de alimentación de agua. Retire el cuadro de mecanismos.

2. Antes de la instalación, vincule el **cuadro de mecanismos** y la **bajada de bañera** con sellador de roscas.

3. Vincule el **cuadro** de mecanismos con el **codo** superior de 90°, a través de un **caño** de conexión superior (codo y caño no provistos), en ambos casos utilice sellador para rosca.

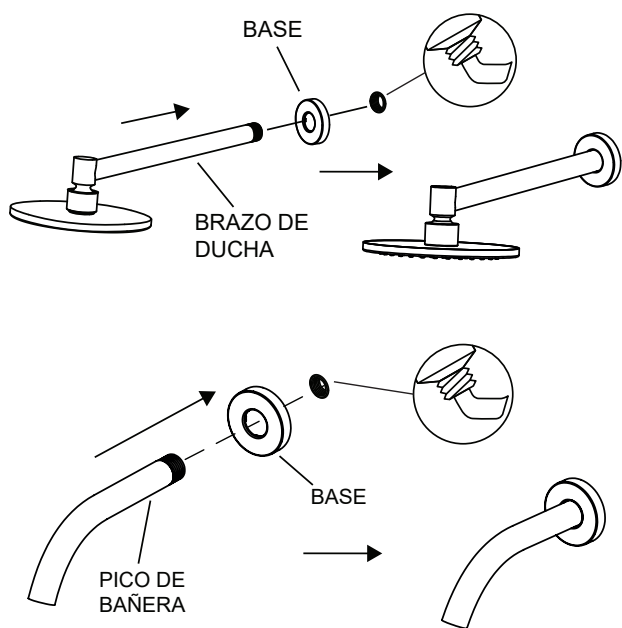
4. Una vez aseguradas todas las uniones instale el conjunto y verifique el funcionamiento con pruebas de presión. Para esto coloque, temporalmente, las vistas, la flor de ducha y el pico de bañera según se explica en el punto C.

5. Realizado y verificado el paso anterior, realice el acabado del revestimiento según las referencias de

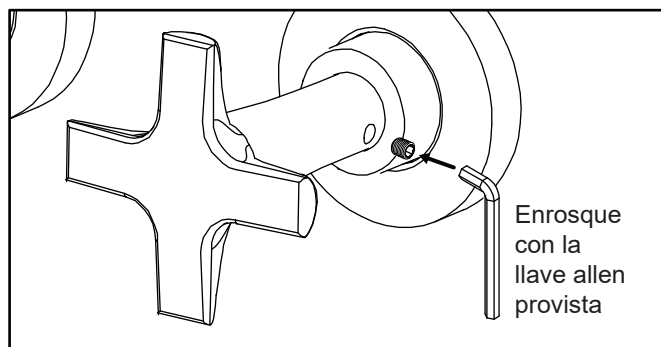
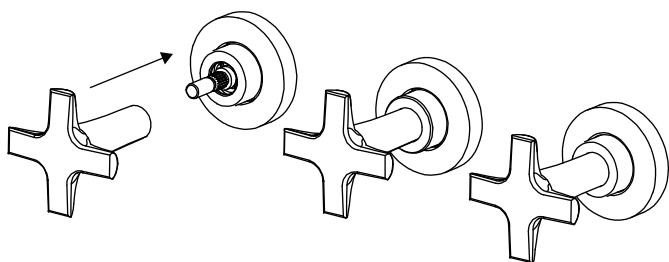


C INSTALACIÓN DE VISTAS

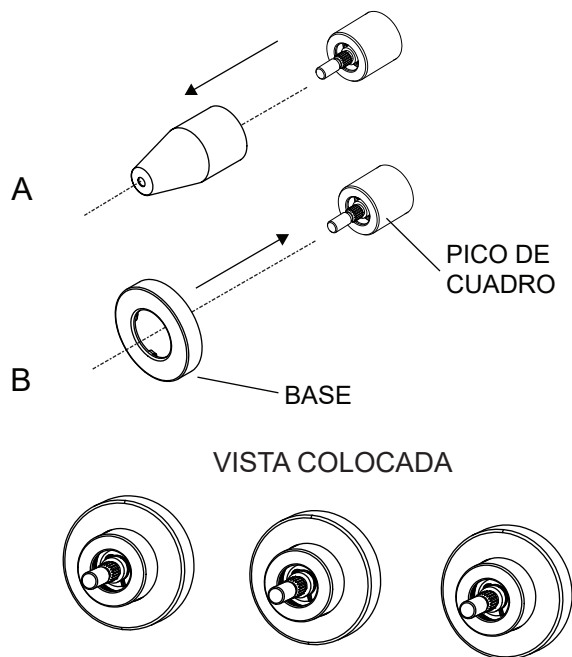
1 Coloque el **brazo de ducha** y el **pico de bañera** con sus respectivas **bases** enroscando los mismos y aplique sellador de rosca.



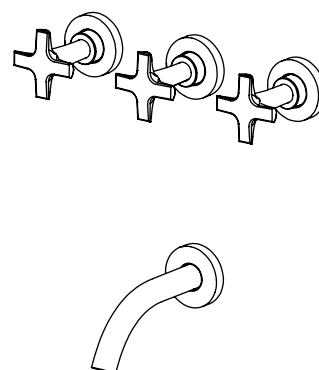
3 Coloque los **volantes** y ajuste con llave allen.



2 Saque los **picos protectores** (A) y coloque las **bases** (B) en cada pico del cuadro de mecanismos deslizándola sobre el buje.

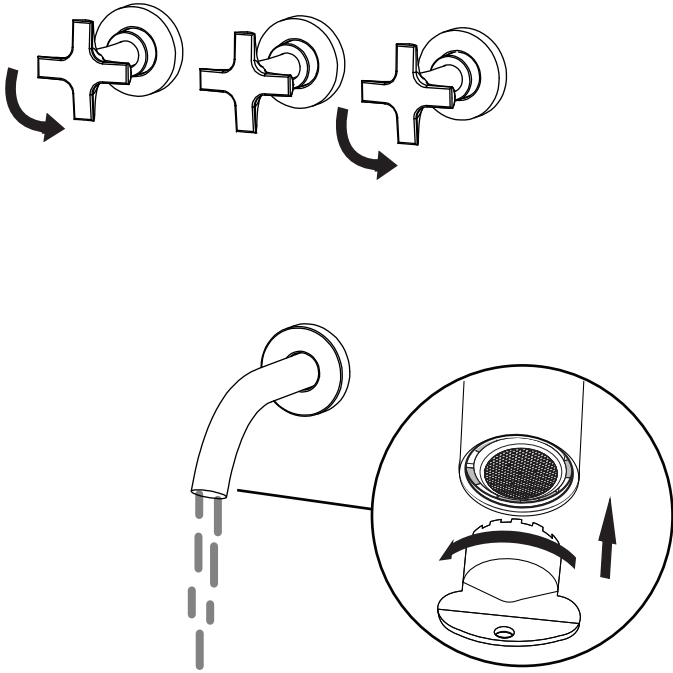


4 Verifique los ajustes de volantes y el funcionamiento en general. El producto debería verse como en la imagen.



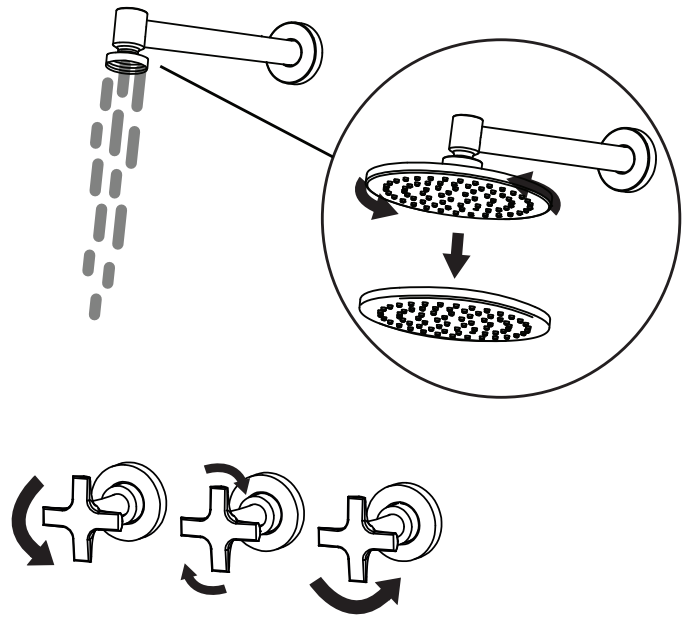
5 Purgado de las cañerías:

Para ello, quite el aireador espumante (con la llave plástica provista) reestablezca el suministro de agua y deje abiertos los volantes de agua durante un tiempo prolongado.



6

Al finalizar el purgado con el pico de bañera, es **importante** no olvidar purgar también la ducha **sin** la flor. Para realizar esa operación, desenrosque la flor de ducha, gire el volante de transferencia y deje abiertos los volantes de agua durante un tiempo prolongado.



NOTA:

De no cumplirse con los procedimientos detallados en el presente instructivo, la **GA-RANTÍA** pierde validez. La empresa no se hace responsable por los gastos y daños ocasionados por una instalación defectuosa.

Limpieza y mantenimiento

Nuestros productos poseen un tratamiento de cromo de alto espesor que permite que sus piezas se conserven como el primer día. A continuación detallamos algunos consejos para su mantenimiento:

- Para quitar manchas, utilice un paño húmedo.
- Para realzar el brillo, utilice una gamuza.
- NO utilice limpiadores líquidos o sólidos que puedan manchar, rayar u opacar los acabados brillantes de los productos.

Andez se reserva el derecho de incluir modificaciones en sus productos sin previo aviso.

andez
grifería y accesorios

www.andez.com.ar

Industria Argentina

CALIDAD Y SERVICIO PARA
LA ARGENTINA Y EL MUNDO