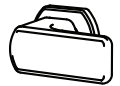
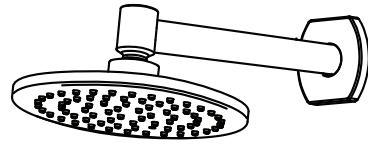


Línea NICE

- Instructivo de Instalación
610.50 JUEGO DE DUCHA



¡Gracias por elegir nuestro producto y permitirnos formar parte de su vida!



Repuestos por 15 años



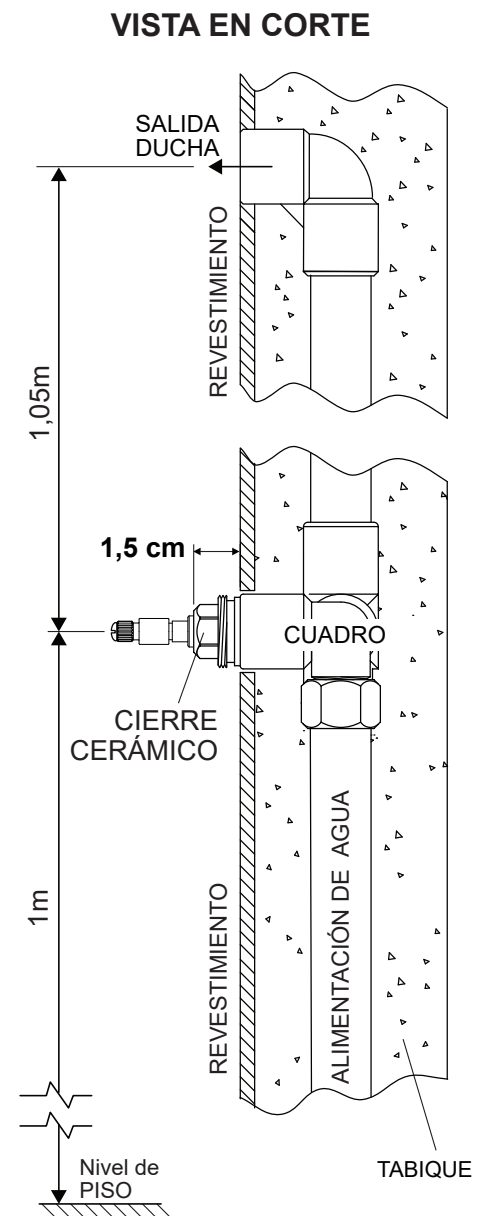
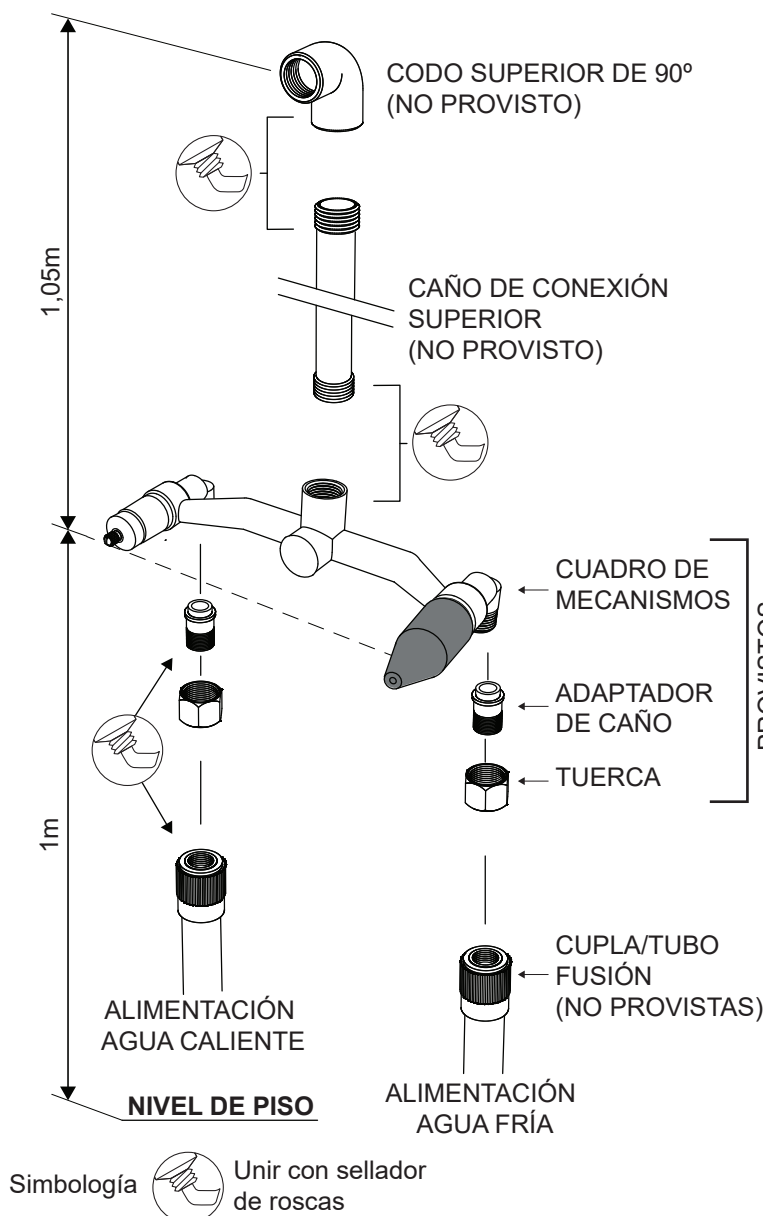
Componentes de la caja

- Garantía
- Instructivo de instalación
- 1 Volante de bañera izquierdo
- 1 Volante de bañera derecho
- 1 Brazo de ducha Nice "XL"
- 1 Ducha redonda 150 x 7 mm
- 1 Conjunto de mecanismo de bañera:
 - * 1 Cuadro de mecanismo con protectores plásticos para bujes cromados
 - * 2 Adaptadores de caño
 - * 1 Llave allen

A **IMPORTANTE** | PARA UN CORRECTO FUNCIONAMIENTO DE LA GRIFERÍA Y EVITAR ROTURAS, REALICE UN **PURGADO DE LAS CAÑERÍAS**, PREVIAMENTE, A LA INSTALACIÓN DE MECANISMOS Y VISTA DE LA GRIFERÍA, DESALOJANDO RESTOS DE OBRA Y AIRE DE LAS MISMAS.

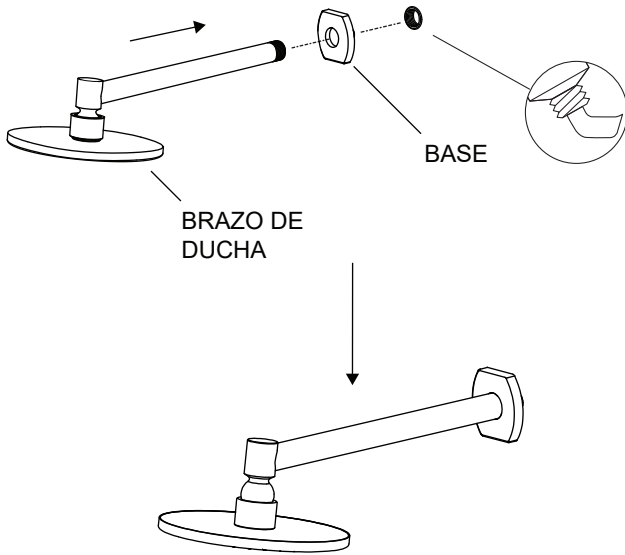
B **INSTALACIÓN DE CUADRO Y CAÑERÍAS**

1. Presente el **cuadro** de mecanismos, sin quitar las protecciones plásticas hasta finalizada la instalación, teniendo en cuenta **la altura** sugerida descrita en la imagen inferior, así como también la distancia de **1.5cm** del revestimiento a la tuerca de mecanismo y realice la instalación de cañerías de agua fría y caliente; tanto para conexiones termofusión o hidrobronz coloque una **cupla/tubo rosca 20x3/8gas** (no provista) a cada caño de alimentación de agua. Retire el cuadro de mecanismos.
2. Vincule el **cuadro** de mecanismos con el **codo** superior de 90°, a través de un **caño** de conexión superior (codo y caño no provistos), en ambos casos utilice sellador para rosca.
3. Una vez aseguradas todas las uniones instale el conjunto en posición y verifique el funcionamiento con pruebas de presión. Para esto coloque temporalmente, las vistas, la flor de ducha según se explica en el punto C.
4. Realizado y verificado el paso anterior, realice el acabado del revestimiento según las referencias de la "vista en corte".



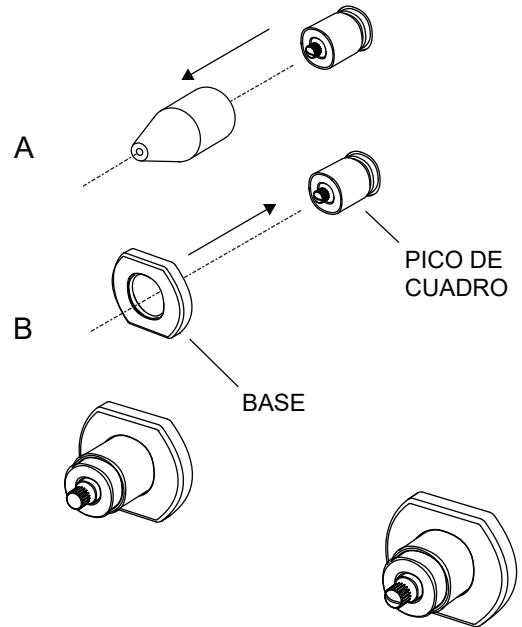
C INSTALACIÓN DE VISTAS

- 1** Coloque el **brazo de ducha** enroscando el mismo con su base, aplique sellador de rosca.



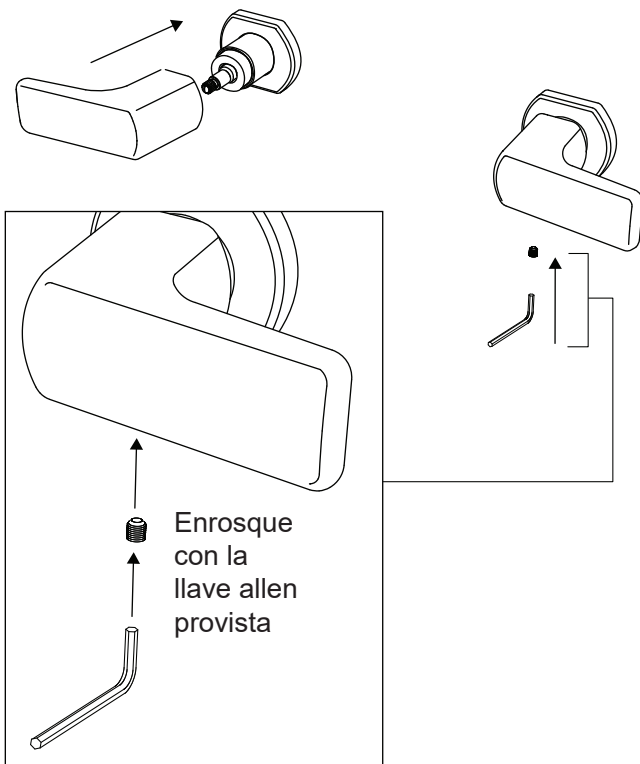
VISTA COLOCADA

- 2** Saque los **picos protectores** (A) y coloque las **bases** (B) en cada pico del cuadro de mecanismos deslizando sobre el buje.

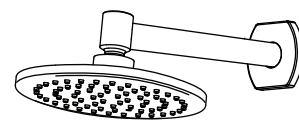


VISTA COLOCADA

- 3** Coloque los **volantes** y ajuste con llave allen.

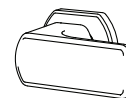
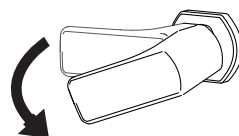
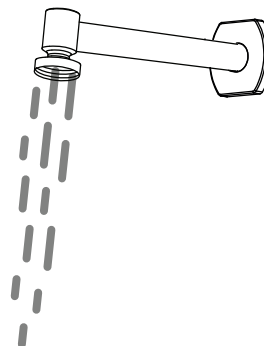
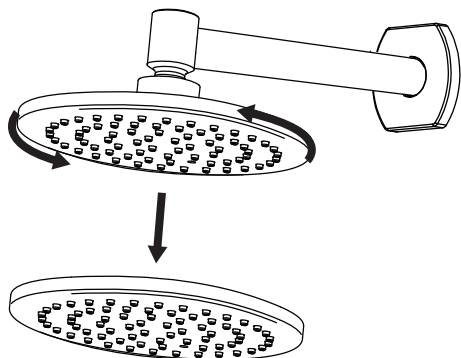


- 4** Verifique los ajustes de volantes y el funcionamiento en general. El producto debería verse como en la imagen.



5 Purgado de las cañerías:

Para ello, **desenrosque** la flor de ducha. Luego reestablezca el suministro de agua y deje abiertos los volantes de agua durante un tiempo prolongado.



NOTA:

De no cumplirse con los procedimientos detallados en el presente instructivo, la **GA-RANTÍA** pierde validez. La empresa no se hace responsable por los gastos y daños ocasionados por una instalación defectuosa.

Limpieza y mantenimiento

Nuestros productos poseen un tratamiento de cromo de alto espesor que permite que sus piezas se conserven como el primer día. A continuación detallamos algunos consejos para su mantenimiento:

- Para quitar manchas, utilice un paño húmedo.
- Para realzar el brillo, utilice una gamuza.
- NO utilice limpiadores líquidos o sólidos que puedan manchar, rayar u opacar los acabados brillantes de los productos.

Andez se reserva el derecho de incluir modificaciones en sus productos sin previo aviso.