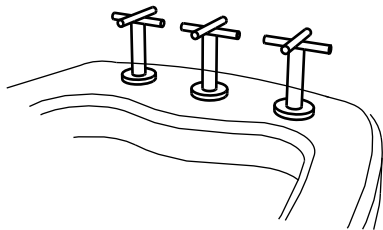


andez
GRIFERÍA DE COLECCIÓN

Instrucciones

LEA ESTAS INSTRUCCIONES PRIMERO



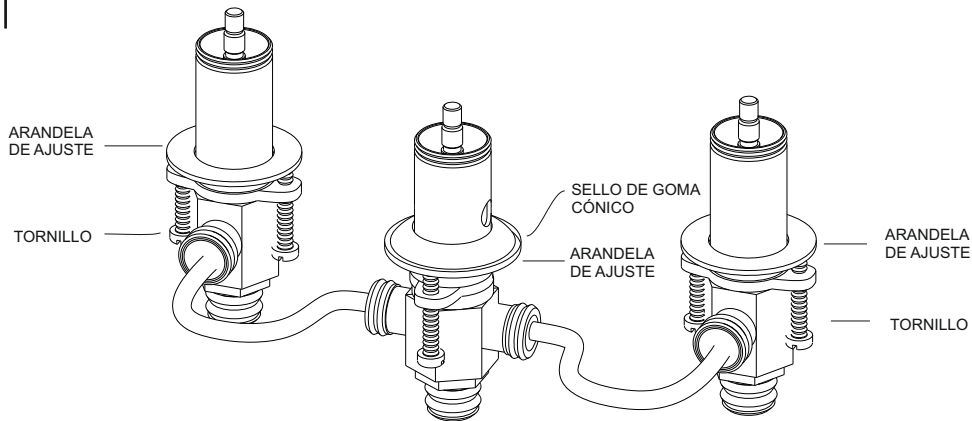
Armado de llaves y
transferencia para bidet
LINEA NEXT

DESIGNED BY

Liliana Cavanna®

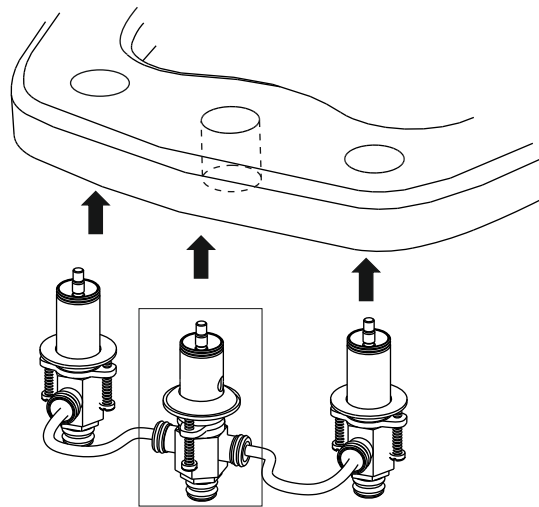
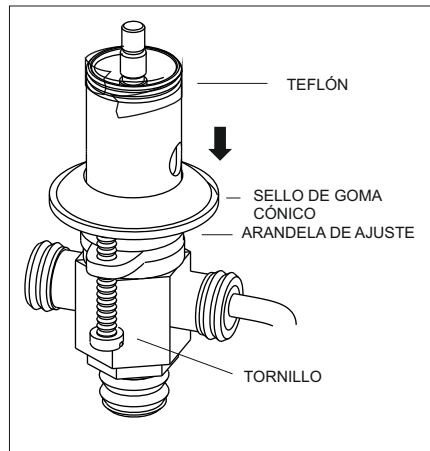
1

Verifique que todos los componentes del mecanismo se encuentren en la correcta posición.



2

Verifique que la arandela de ajuste y el sello de goma cónico se encuentren **TOTALMENTE** retiradas hacia abajo. De no ser así gire los tornillos hasta poner en posición las mismas. Luego coloque cinta de teflón en la rosca superior de la transferencia. Coloque el mecanismo de abajo hacia arriba.



3

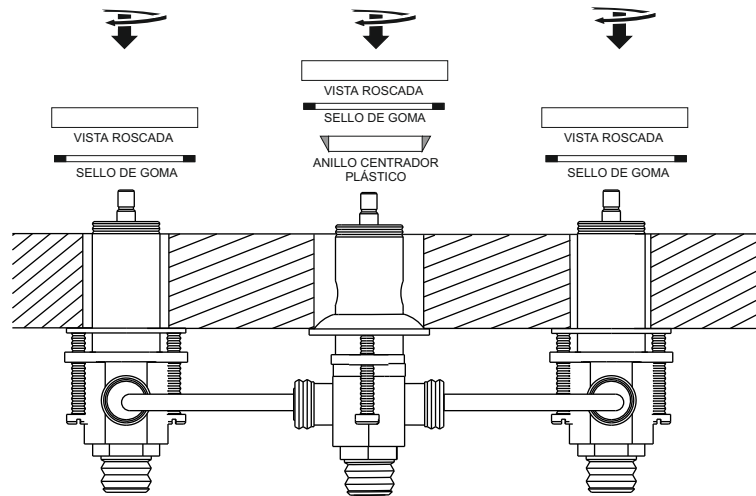
Coloque en el siguiente orden:

a- anillo centrador plástico (solo en la transferencia)

b- sello de goma

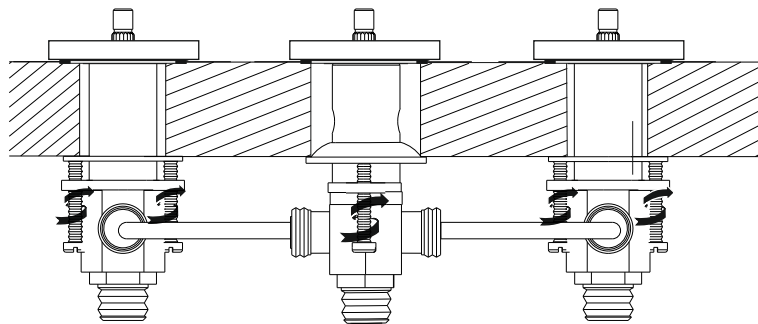
c- vista roscada

Verificar al ajustar la transferencia de no perder la verticalidad, ya que de cruzarse los sellos quedarían fuera de posición pudiendo ocasionar pérdidas.

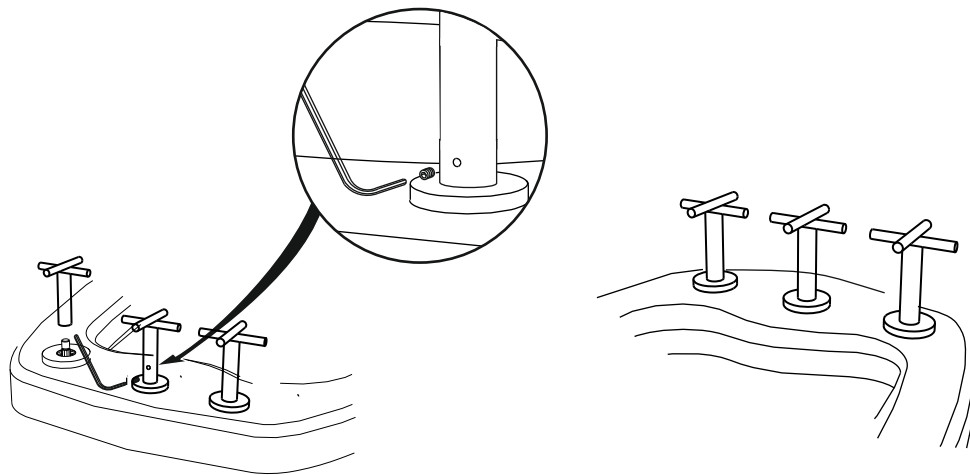


NOTA: ES EXTREMADAMENTE IMPORTANTE QUE RESPETE ESTA SECUENCIA PARA UN CORRECTO FUNCIONAMIENTO.

4 | Ajuste los tornillos correspondientes.



5 | Coloque los volantes, posicione los mismos para que en la situación de cerrado se vea como en la figura . Luego ajuste con la llave allen. En caso de no obtener una buena alineación de los volantes, puede desajustar los tornillos inferiores y girar levemente el lateral completo hasta obtener la posición deseada.



Gracias por elegir nuestro producto para ser parte de su estilo de vida.

Nuestros productos poseen un tratamiento de protección superficial para que sus piezas se conserven como el primer día, pero dependerá de usted que así sea.

Para su limpieza, más **fácil imposible:**

Un paño húmedo y para realzar el brillo, una gamuza.

NO a otro tipo de limpiadores líquidos, o sólidos que manchan, rayan y opacan nuestros tratamientos.

Aplique cada 10 días lustra muebles (tipo Blem) en aerosol al **perlado** y **satinado**.
Realza los acabados

NOTA

De no cumplirse con los procedimientos detallados en el presente instructivo la **GARANTÍA** pierde validez. La empresa no se hace responsable por los gastos y daños ocasionados por una instalación defectuosa.

Servicio de atención al cliente

Tel/Fax

(54-11) 4756-3502

(54-11) 4756-4702

Nuestro Sitio Web

www.andez.com.ar

e-mail

info@andez.com.ar

andez

GRIFERÍA DE COLECCIÓN

Jose Ingenieros 4361 - (CP 1605)

Munro - Pcia de Buenos Aires - Argentina

Industria
Argentina

CALIDAD Y SERVICIO PARA
LA ARGENTINA Y EL MUNDO

Andez se reserva el derecho de incluir modificaciones en sus productos sin previo aviso