

**andez**  
GRIFERÍA DE COLECCIÓN

---

## Instrucciones

LEA ESTAS INSTRUCCIONES PRIMERO



Instalación de  
cuadro Ducha Arame

DESIGNED BY

*Liliana Cavanna*<sup>®</sup>

## Instalación de cuadro Ducha Arame

- 1** VERIFIQUE QUE **BUJE ROSCADO** SE ENCUENTRE ATORNILLADO AL MECANISMO. De no ser así, atornille el mismo y PROTEJALO con el TUBO SEPARADOR. El cuadro de bañera deberá verse como en la figura 2.

FIGURA 1

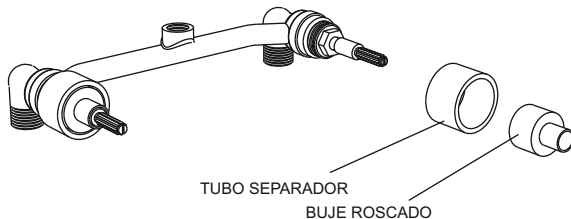
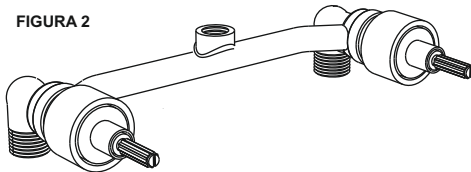
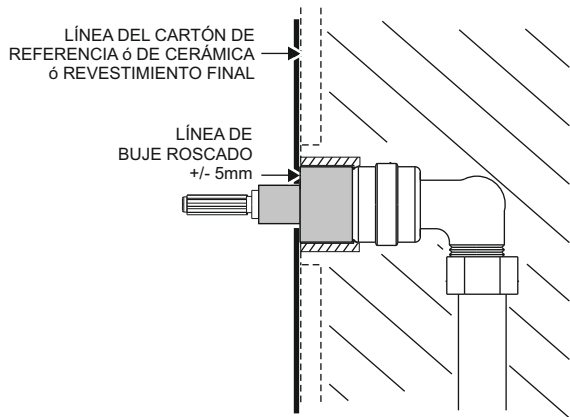


FIGURA 2

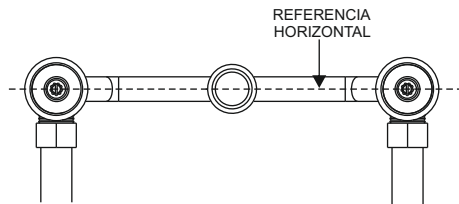


**2** | **IMPORTANTE:** Ubique o bien presente en posición el cuadro teniendo en cuenta que LA LÍNEA DEL REVESTIMIENTO DEBE COINCIDIR CON EL CAMBIO DE DIÁMETROS DEL BUJE ROSCADO SEGÚN LA FIGURA 3 ó BIEN CON EL CARTÓN DE REFERENCIA COLOCADO EN EL MECANISMO.

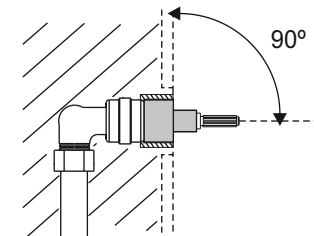


**3** | 1. Verifique que los mecanismos queden horizontales según la línea indicada como Referencia Horizontal (generada por los 2 mecanismos). 2. Verifique que el mecanismo quede a 90° respecto de la pared. 3. Realice el conexionado necesario para la alimentación. **Revoque verificando los puntos anteriores antes del secado final.**

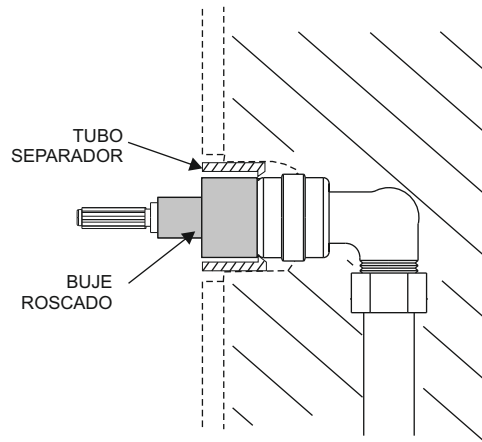
3.1



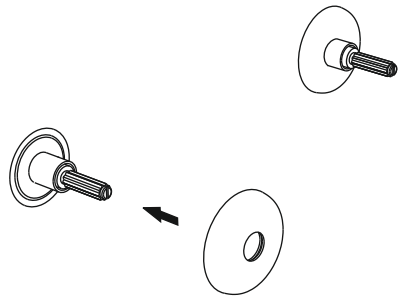
3.2



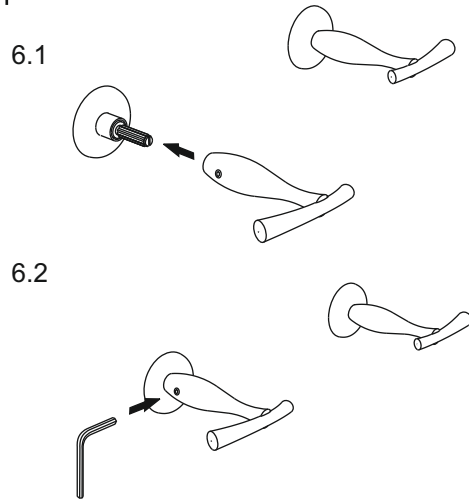
**4** | **IMPORTANTE:** CUANDO REALICE LOS PASOS ANTERIORES **VERIFIQUE QUE EL TUBO SEPARADOR PROTEJA AL BUJE ROSCADO YA QUE ÉSTE ULTIMO DEBERÁ PODER GIRAR PARA POSIBLES INSPECCIONES DE LOS CIERRES CERÁMICOS. Coloque el revestimiento. DEJANDO ESPACIO PARA EL GIRO DE DEL BUJE Y LA EXTRACCIÓN DEL TUBO ROSCADO.**



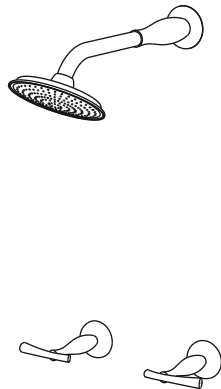
**5** | COLOQUE LAS BASES DESLIZÁNDOLA ENCIMA DEL BUJE ROSCADO



**6** | Coloque los volantes como se ve en la figura 6.1. Ajuste luego con llave allen (figua 6.2)



**7** | Coloque el brazo de ducha teflón en sus roscas. Una vez terminada la instalación la grifería debería verse como en la siguiente figura.



Gracias por elegir nuestro producto para ser parte de su estilo de vida.

Nuestros productos poseen un tratamiento de protección superficial para que sus piezas se conserven como el primer día, pero dependerá de usted que así sea.

Para su limpieza, más **fácil imposible:**

**Un paño húmedo y para realzar el brillo, una gamuza.**

**NO** a otro tipo de limpiadores líquidos, o sólidos que manchan, rayan y opacan nuestros tratamientos.

Aplique cada 10 días lustra muebles (tipo Blem) en aerosol al **perlado** y **satinado**.  
Realza los acabados

**NOTA**

De no cumplirse con los procedimientos detallados en el presente instructivo la **GARANTÍA** pierde validez. La empresa no se hace responsable por los gastos y daños ocasionados por una instalación defectuosa.

# Servicio de atención al cliente

Tel/Fax

**(54-11) 4756-3502**

**(54-11) 4756-4702**

Nuestro Sitio Web

**www.andez.com.ar**

e-mail

**info@andez.com.ar**

**andez**

GRIFERÍA DE COLECCIÓN

Jose Ingenieros 4361 - (CP 1605)

Munro - Pcia de Buenos Aires - Argentina

Industria  
Argentina

---

CALIDAD Y SERVICIO PARA  
LA ARGENTINA Y EL MUNDO

Andez se reserva el derecho de incluir modificaciones en sus productos sin previo aviso