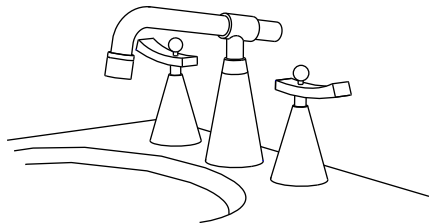


**andez**  
GRIFERÍA DE COLECCIÓN

## Instrucciones

LEA ESTAS INSTRUCCIONES PRIMERO

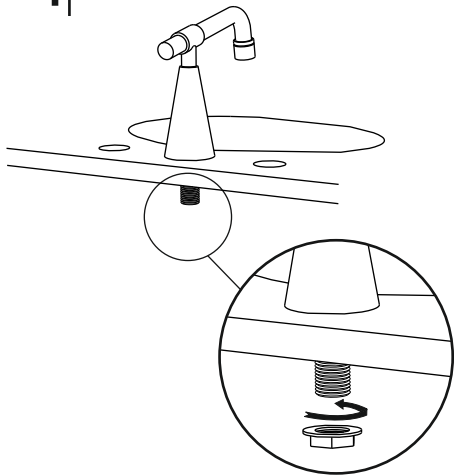


Armado de llaves y  
conexiones para lavatorio Jazz

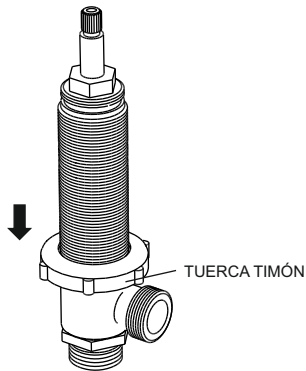
DESIGNED BY

*Liliana Cavanna*®

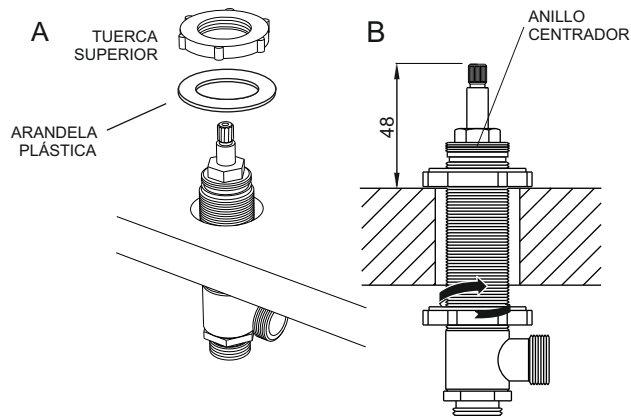
**1** Coloque el pico de lavatorio y ajuste con llave la tuerca del mismo.



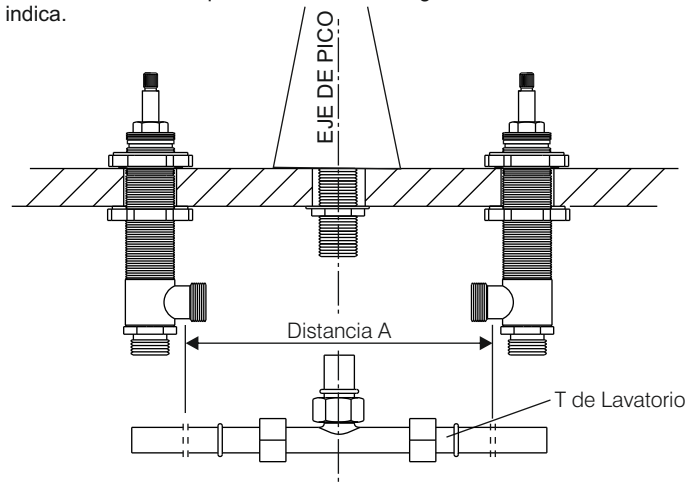
**2** Luego, verifique que la tuerca timón y las arandelas plásticas se encuentren **TOTALMENTE** retiradas hacia abajo en ambos mecanismos laterales.



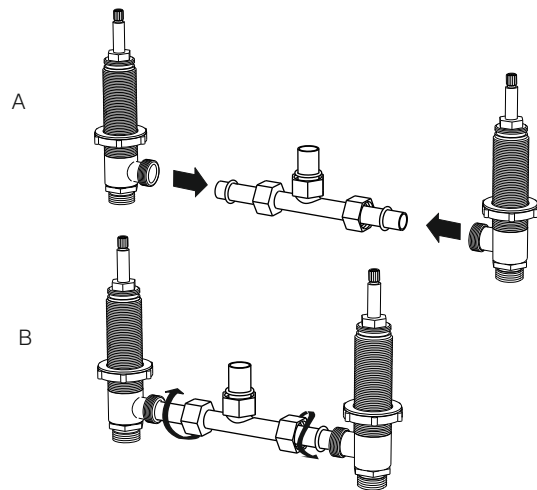
- 3** Coloque provisionalmente los mecanismos laterales. Los mismos deben instalarse según la siguiente secuencia:  
1 - Ajuste tuerca (figura 3A) (figura 3B). 2- Verifique la altura del cabezal (altura: 48mm). 3- Luego ajuste tuerca timón.



- 4** Una vez colocados el pico y los mecanismos laterales como se ve en la figura, tome como referencia que el EJE DEL PICO debe coincidir con el centro de la "T de lavatorio". Luego tome la distancia A y seccione la "T de lavatorio" en forma equidistante al centro según dicha distancia como se indica.

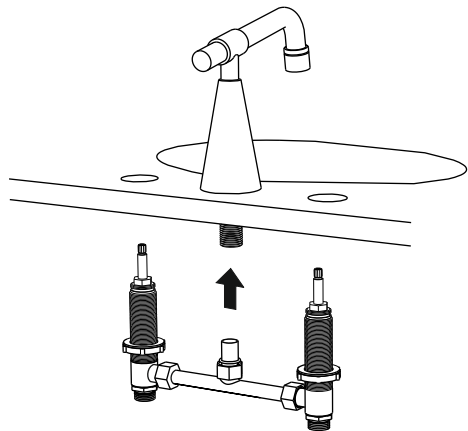


- 5** Retire los mecanismos del artefacto o mesada, luego encastre con la "T de lavatorio" (Figura 5A) y sujete con tuercas SIN forzar (Figura 5B).

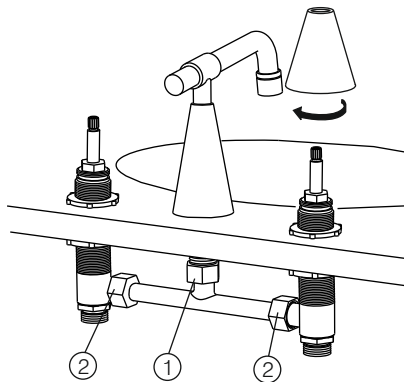


**6**

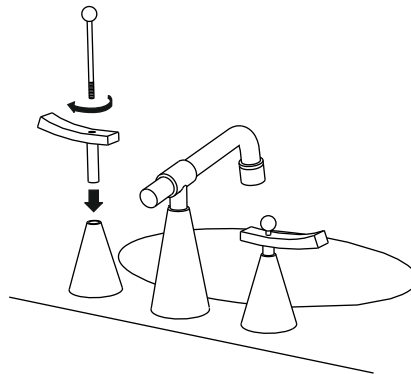
Coloque el conjunto de mecanismos y “T de lavatorio” en el artefacto o mesada encastrando la “T de lavatorio” dentro del pico. Vuelva a ajustar los mecanismos laterales según los pasos 3.1, 3.2 y 3.3.

**7**

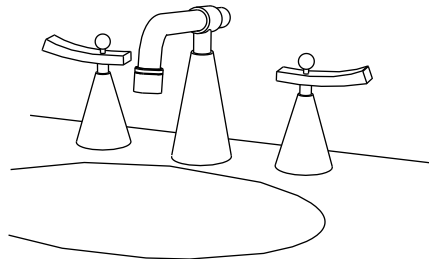
Ajuste en forma definitiva las tuercas 1 y 2 en ese orden. **NOTA: ES IMPORTANTE QUE SE AJUSTEN LAS TUERCAS EN EL ORDEN INDICADO PARA UN CORRECTO FUNCIONAMIENTO.** Luego coloque las campanas de volante tal como se indica en la figura.

**8**

Coloque los volantes, posicione los mismos para que en la situación de cerrado se vea como en la figura. Luego enrosque el vástago con bolita.

**9**

Una vez finalizada la secuencia de instalación puede realizar el conexionado del suministro de agua.



Gracias por elegir nuestro producto para ser parte de su estilo de vida.

Nuestros productos poseen un tratamiento de protección superficial para que sus piezas se conserven como el primer día, pero dependerá de usted que así sea.

Para su limpieza, más **fácil imposible:**

**Un paño húmedo y para realzar el brillo, una gamuza.**

**NO** a otro tipo de limpiadores líquidos, o sólidos que manchan, rayan y opacan nuestros tratamientos.

Aplique cada 10 días lustra muebles (tipo Blem) en aerosol al **perlado** y **satinado**.  
Realza los acabados

**NOTA**

De no cumplirse con los procedimientos detallados en el presente instructivo la **GARANTÍA** pierde validez. La empresa no se hace responsable por los gastos y daños ocasionados por una instalación defectuosa.

# Servicio de atención al cliente

Tel/Fax

**(54-11) 4756-3502**

**(54-11) 4756-4702**

Nuestro Sitio Web

**[www.andez.com.ar](http://www.andez.com.ar)**

e-mail

**[info@andez.com.ar](mailto:info@andez.com.ar)**

**andez**

GRIFERÍA DE COLECCIÓN

Jose Ingenieros 4361 - (CP 1605)

Munro - Pcia de Buenos Aires - Argentina

Industria  
Argentina

---

CALIDAD Y SERVICIO PARA  
LA ARGENTINA Y EL MUNDO

Andez se reserva el derecho de incluir modificaciones en sus productos sin previo aviso