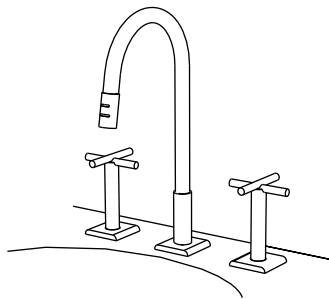


andez
GRIFERÍA DE COLECCIÓN

Instrucciones

LEA ESTAS INSTRUCCIONES PRIMERO

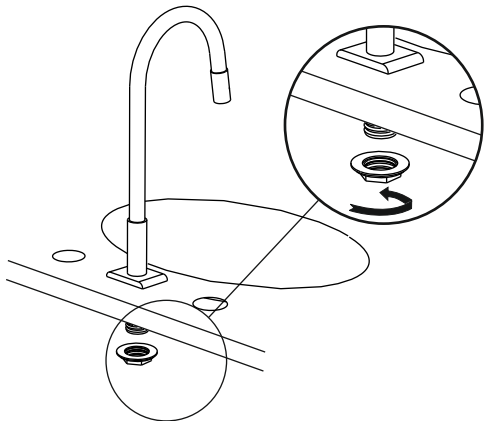


DESIGNED BY

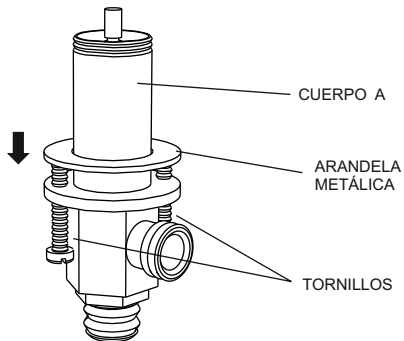
Liliana Cavanna®

Armado de llaves y
conexiones para lavatorio Klub

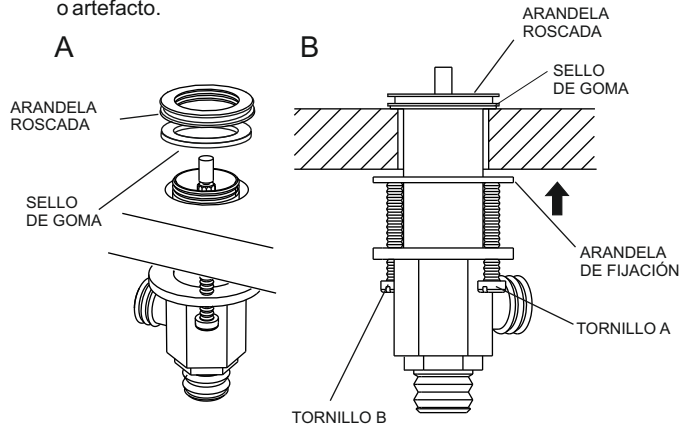
1 Coloque el pico de lavatorio y ajuste con llave la tuerca del mismo.



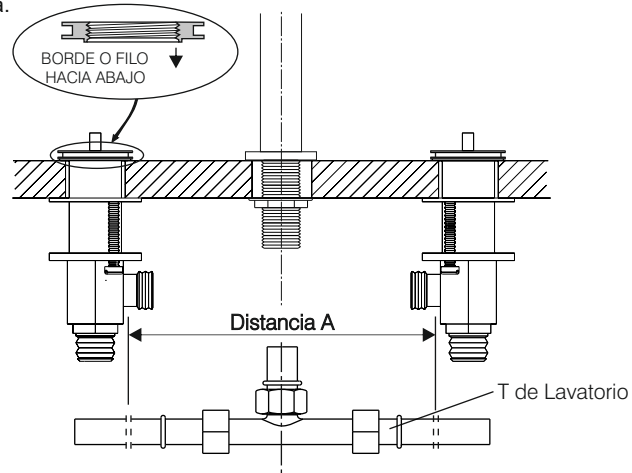
2 Luego, verifique que la arandela metálica se encuentre **TOTALMENTE** retiradas hacia abajo en ambos mecanismos laterales. En caso de no estar retiradas hacia abajo, desenrosque los tornillos hasta que la arandela metálica baje lo suficiente para que el cuerpo A atraviese la bacha o mesada



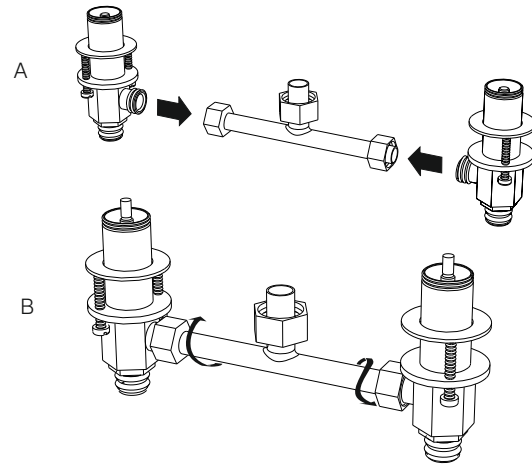
- 3** Coloque provisionalmente los mecanismos laterales. Los mismos deben instalarse según la siguiente secuencia:
1 - Ajuste la arandela roscada hasta que haga tope (figura 3A). 2- Enrosque los tornillos A y B (figura 3B) hasta que la arandela de fijación se ajuste con la mesada o artefacto.



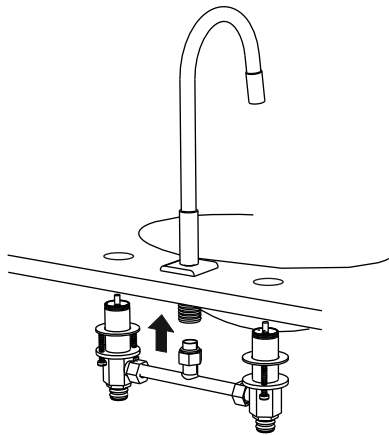
- 4** Una vez colocados el pico y los mecanismos laterales como se ve en la figura, tome como referencia que el EJE DEL PICO debe coincidir con el centro de la "T de lavatorio". Luego tome la distancia A y seccione la "T de lavatorio" en forma equidistante al centro según dicha distancia como se indica.



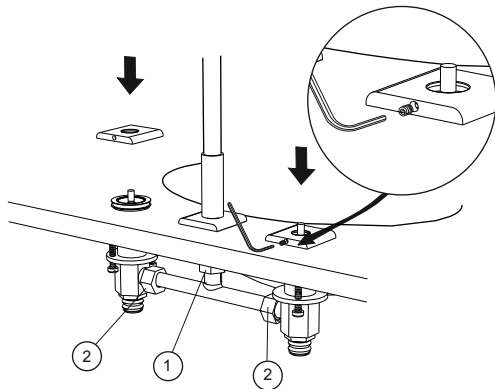
- 5** Retire los mecanismos del artefacto o mesada, luego encastre con la "T de lavatorio" (Figura 5A) y sujete con tuercas SIN forzar (Figura 5B).



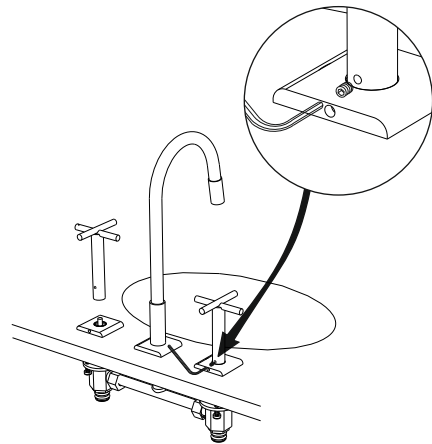
6 Coloque el conjunto de mecanismos y “T de lavatorio” en el artefacto o mesada encastrando la “T de lavatorio” dentro del pico. Vuelva a ajustar los mecanismos laterales según los pasos 3.1, 3.2 y 3.3.



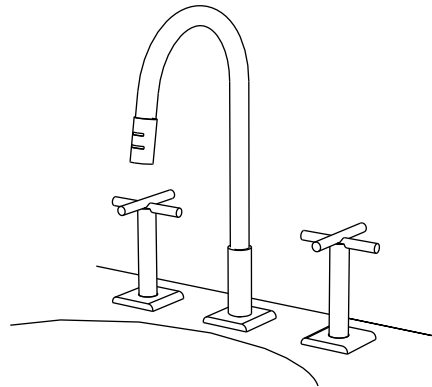
7 Ajuste en forma definitiva las tuercas 1 y 2 en ese orden. **NOTA: ES IMPORTANTE QUE SE AJUSTEN LAS TUERCAS EN EL ORDEN INDICADO PARA UN CORRECTO FUNCIONAMIENTO.** Luego coloque la base de volante y ajuste con llave allen.



8 Coloque los volantes, posicione los mismos para que en la situación de cerrado se vea como en la figura. Luego ajuste con la llave allen.



9 Una vez finalizada la secuencia de instalación puede realizar el conexionado del suministro de agua.



Gracias por elegir nuestro producto para ser parte de su estilo de vida.

Nuestros productos poseen un tratamiento de protección superficial para que sus piezas se conserven como el primer día, pero dependerá de usted que así sea.

Para su limpieza, más **fácil imposible:**

Un paño húmedo y para realzar el brillo, una gamuza.

NO a otro tipo de limpiadores líquidos, o sólidos que manchan, rayan y opacan nuestros tratamientos.

Aplique cada 10 días lustra muebles (tipo Blem) en aerosol al **perlado** y **satinado**.
Realza los acabados

NOTA

De no cumplirse con los procedimientos detallados en el presente instructivo la **GARANTÍA** pierde validez. La empresa no se hace responsable por los gastos y daños ocasionados por una instalación defectuosa.

Servicio de atención al cliente

Tel/Fax

(54-11) 4756-3502

(54-11) 4756-4702

Nuestro Sitio Web

www.andez.com.ar

e-mail

info@andez.com.ar

andez

GRIFERÍA DE COLECCIÓN

Jose Ingenieros 4361 - (CP 1605)

Munro - Pcia de Buenos Aires - Argentina

Industria
Argentina

CALIDAD Y SERVICIO PARA
LA ARGENTINA Y EL MUNDO

Andez se reserva el derecho de incluir modificaciones en sus productos sin previo aviso