

NOTA:

De no cumplirse con los procedimientos detallados en el presente instructivo, la **GARANTÍA** pierde validez. La empresa no se hace responsable por los gastos y daños ocasionados por una instalación defectuosa.

Limpeza y mantenimiento

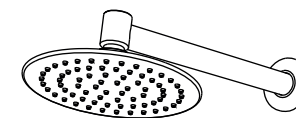
Nuestros productos poseen un tratamiento de cromo de alto espesor que permite que sus piezas se conserven como el primer día. A continuación detallamos algunos consejos para su mantenimiento:

- Para quitar manchas, utilice un paño húmedo.
- Para realzar el brillo, utilice una gamuza.
- NO utilice limpiadores líquidos o sólidos que puedan manchar, rayar u opacar los acabados brillantes de los productos.

Andez se reserva el derecho de incluir modificaciones en sus productos sin previo aviso.

Línea CROSS

- Instructivo de Instalación
616.17 MONOCOMANDO
DE DUCHA



¡Gracias por elegir nuestro producto y permitirnos formar parte de su vida!



Repuestos por 15 años



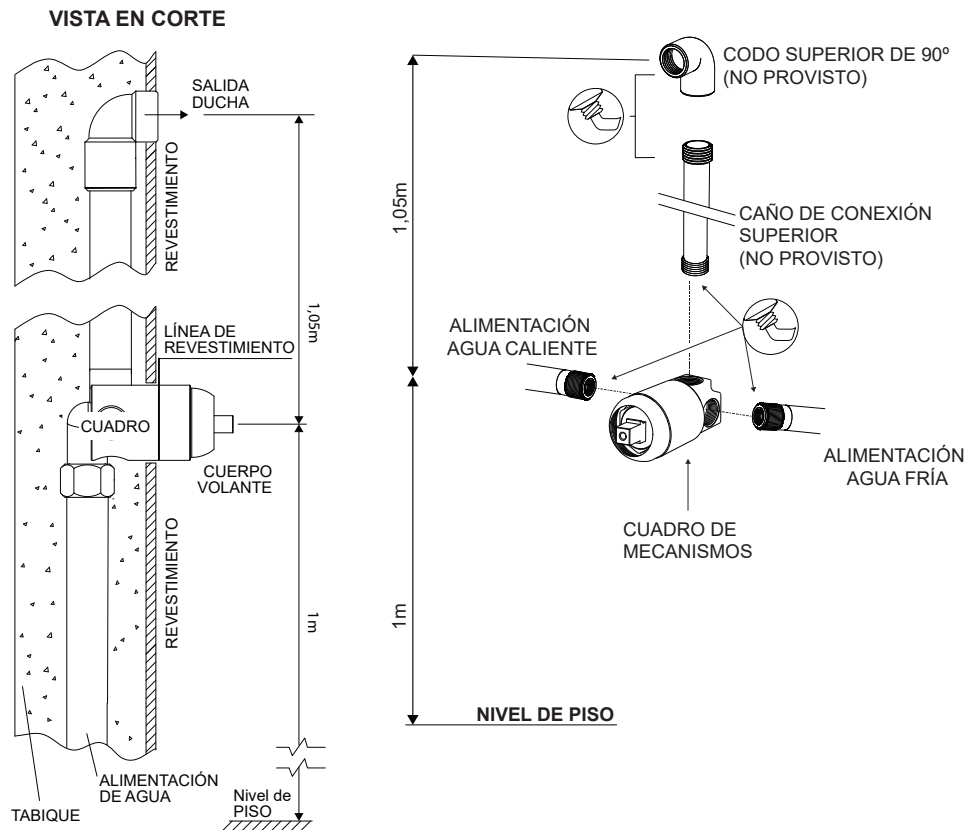
Componentes de la caja

- Garantía
- Instructivo de instalación
- 1 Brazo de ducha "XXL" con su base
- 1 Ducha redonda "XXL"
- 1 Conjunto de mecanismo de bañera:
 - * 1 Cuadro de mecanismo ducha
 - * 1 Volante de ducha
 - * 1 Chapon de ducha
 - * 1 Llave allen

- A** **IMPORTANTE** | PARA UN CORRECTO FUNCIONAMIENTO DE LA GRIFERÍA Y EVITAR ROTURAS, REALICE UN **PURGADO DE LAS CAÑERÍAS**, PREVIAMENTE, A LA INSTALACIÓN DE MECANISMOS Y VISTA DE LA GRIFERÍA, DESALOJANDO RESTOS DE OBRA Y AIRE DE LAS MISMAS.

B **INSTALACIÓN DE CUADRO Y CAÑERÍAS**

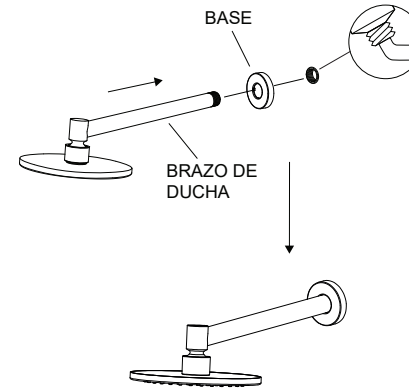
1. Presente el **cuadro** de mecanismos, teniendo en cuenta **la altura** sugerida descrita en la imagen inferior, así como también la **línea de revestimiento** marcada en el cuadro del volante, realice la conexión de cañerías de agua fría y caliente. Retire el cuadro de mecanismos.
2. Una vez aseguradas todas las uniones instale el conjunto y verifique el funcionamiento con pruebas de presión. Para esto coloque, temporalmente, la vista, la flor de ducha y el volante según se explica en el punto C.
3. Realizado y verificado el paso anterior, realice el acabado del revestimiento según las referencias de la "vista en corte".



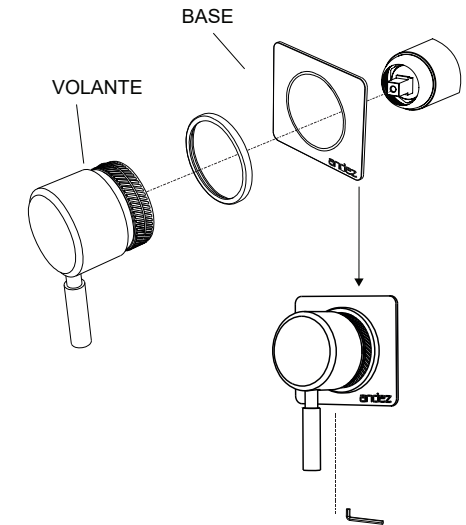
Simbología

C **INSTALACIÓN DE VISTAS**

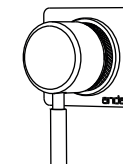
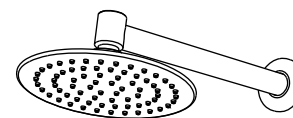
- 1** Enrosque el **brazo de ducha** con su respectiva **base**.



- 2** Deslizar la **base** primero y luego colocar el **volante**. Ajustar con la llave allen provista.



- 3** Verifique los ajustes de volantes y el funcionamiento en general. El producto debería verse como en la imagen.



- 4** **Purgado de las cañerías:** Para ello, desenrosque la flor de ducha, y deje abierto el volante de agua durante un tiempo prolongado.

