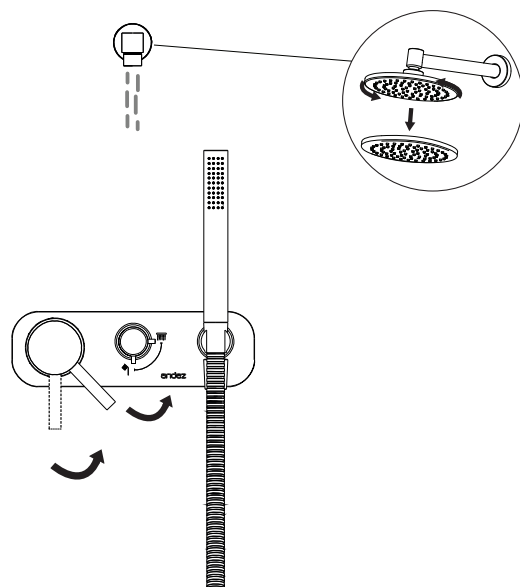


4 Purgado de las cañerías:

Para realizar esta operación, desenrosque la flor de ducha, restablezca el suministro de agua y deje abierto el volante de monocomando y la transferencia en la posición de ducha, durante un tiempo prolongado.



NOTA:

De no cumplirse con los procedimientos detallados en el presente instructivo, la **GARANTÍA** pierde validez. La empresa no se hace responsable por los gastos y daños ocasionados por una instalación defectuosa.

Limpieza y mantenimiento

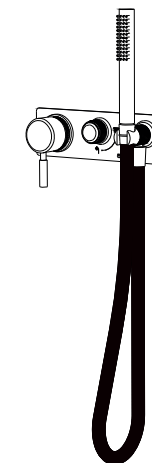
Nuestros productos poseen un tratamiento de cromo de alto espesor que permite que sus piezas se conserven como el primer día. A continuación detallamos algunos consejos para su mantenimiento:

- Para quitar manchas, utilice un paño húmedo.
- Para realzar el brillo, utilice una gamuza.
- NO utilice limpiadores líquidos o sólidos que puedan manchar, rayar u opacar los acabados brillantes de los productos.

Andez se reserva el derecho de incluir modificaciones en sus productos sin previo aviso.

Línea CROSS

- Instructivo de Instalación
626.17 MONOCOMANDO
DUCHA CON DUCHADOR



¡Gracias por elegir nuestro producto y permitirnos formar parte de su vida!



Repuestos por 15 años



Componentes de la caja

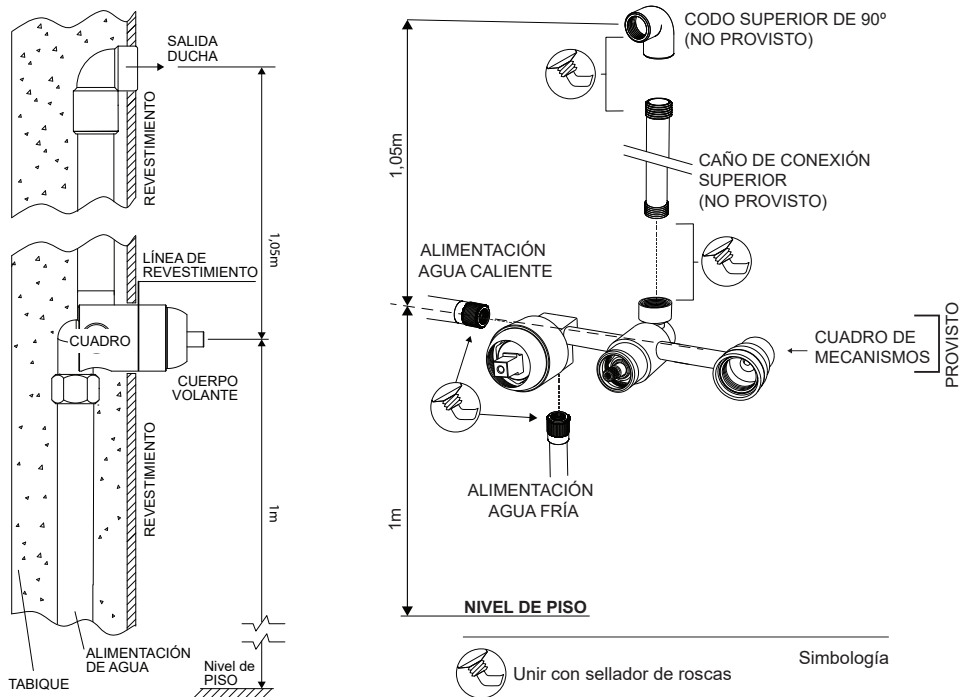
- Garantía
- Instructivo de instalación
- 1 Brazo de ducha "XXL" con su base
- 1 Ducha redonda
- 1 Duchador cilíndrico
- 1 Flexible de duchador
- 1 Soporte de duchador
- 1 Conjunto de mecanismo de ducha:
 - * 1 Cuadro de mecanismo de ducha
 - * 1 Volante monocomando de ducha
 - * 1 Volante transferencia ducha-duchador

A **IMPORTANTE** | PARA UN CORRECTO FUNCIONAMIENTO DE LA GRIFERÍA Y EVITAR ROTURAS, REALICE UN **PURGADO DE LAS CAÑERÍAS**, PREVIAMENTE, A LA INSTALACIÓN DE MECANISMOS Y VISTA DE LA GRIFERÍA, DESALOJANDO RESTOS DE OBRA Y AIRE DE LAS MISMAS.

B **INSTALACIÓN DE CUADRO Y CAÑERÍAS**

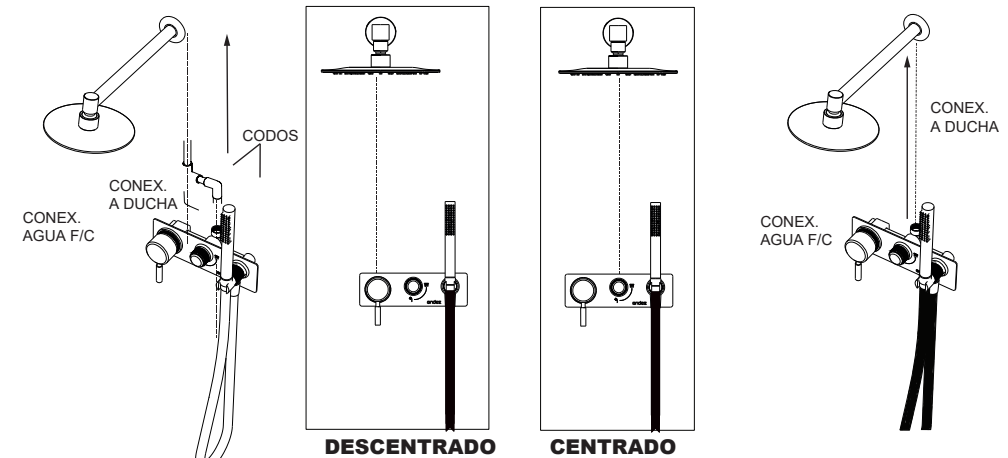
1. Presente el **cuadro** de mecanismos, el volante va hacia la izquierda y la transferencia hacia la derecha.
2. Teniendo en cuenta **la altura** sugerida descrita en la imagen inferior, así como también la **línea de revestimiento** marcada en el cuadro del volante, realice la conexión de cañerías de agua fría y caliente.
3. Vincule el **cuadro** de mecanismos con el o los **codos** de 90° que crea necesarios, a través de un **caño** de conexión superior (**codos y caño no provistos**), en ambos casos utilice sellador para rosca.
4. Una vez aseguradas todas las uniones instale el conjunto y verifique el funcionamiento con pruebas de presión y purgado de cañerías. Para esto coloque temporalmente, los volantes, según se explica en el punto C.
5. Realizado y verificado el paso anterior, realice el acabado del revestimiento según las referencias de la "vista en corte".

VISTA EN CORTE

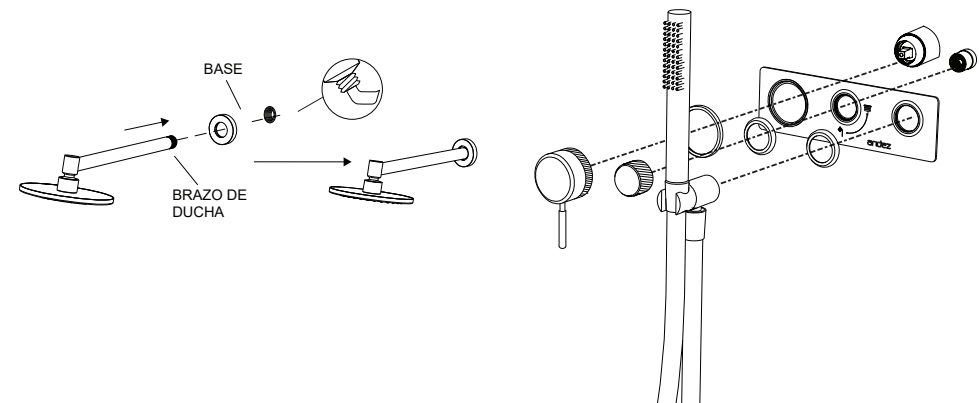


C **INSTALACIÓN DE VISTAS**

1 La **ducha** va alineada con la transferencia como la imagen de la derecha, pero si se desean colocarla descentrada, se deben utilizar **4 codos**, (no provistos) tal como lo indica la imagen de la izquierda.



2 Coloque el **brazo de ducha** con su respectiva **base** enroscando los mismos y aplique sellador de rosca.



3 Deslizar las **bases** primero y luego colocar los **volantes**.

