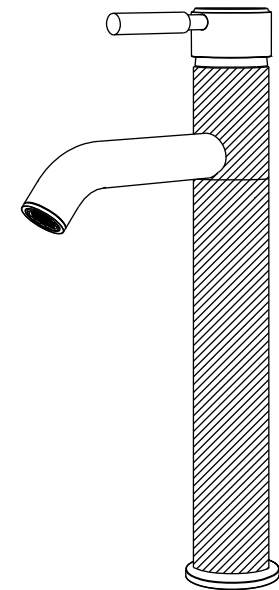


Línea CROSS

- Instructivo de Instalación
180.17 MONOCOMANDO
ACC SUPERIOR ALTO



¡Gracias por elegir nuestro producto y permitirnos formar parte de su vida!



Repuestos por 15 años



Componentes de la caja

- Garantía
- Instructivo de instalación
- Monocomando de lavatorio
- Base monocomando
- Tubo separador alto
- Llave plástica para aireador
- Kit de sujeción monocomando de lavatorio
- Flexibles
- Sopapa metálica
- Varilla

NOTA:

De no cumplirse con los procedimientos detallados en el presente instructivo, la **GARANTÍA** pierde validez. La empresa no se hace responsable por los gastos y daños ocasionados por una instalación defectuosa.

Limpeza y mantenimiento

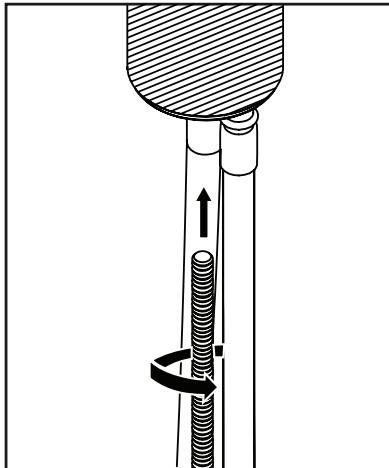
Nuestros productos poseen un tratamiento de cromo de alto espesor que permite que sus piezas se conserven como el primer día. A continuación detallamos algunos consejos para su mantenimiento:

- Para quitar manchas, utilice un paño húmedo.
- Para realzar el brillo, utilice una gamuza.
- NO utilice limpiadores líquidos o sólidos que puedan manchar, rayar u opacar los acabados brillantes de los productos.

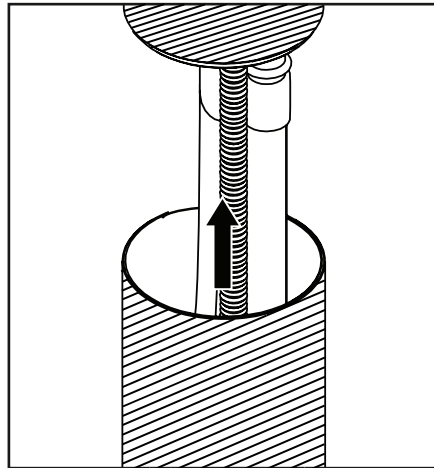
Andez se reserva el derecho de incluir modificaciones en sus productos sin previo aviso.

- 1 **IMPORTANTE** | PARA UN CORRECTO FUNCIONAMIENTO DE LA GRIFERÍA Y EVITAR ROTURAS, REALICE UN **PURGADO DE LAS CAÑERÍAS**, PREVIAMENTE, A LA INSTALACIÓN DE MECANISMOS Y VISTA DE LA GRIFERÍA, DESALOJANDO RESTOS DE OBRA Y AIRE DE LAS MISMAS.

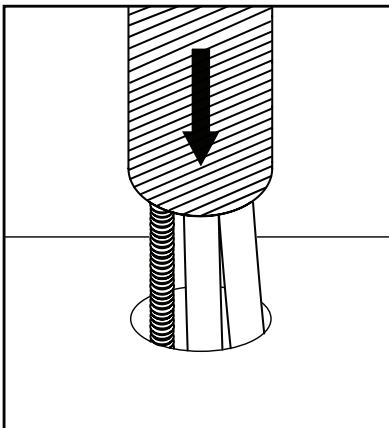
- 2 Enrosque los flexibles y la varilla roscada en la base del monocomando.



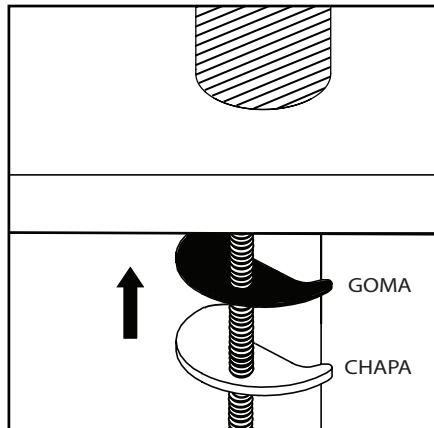
- 3 Coloque el separador cromado provisto en el monocomando, pasando previamente los flexibles y la varilla.



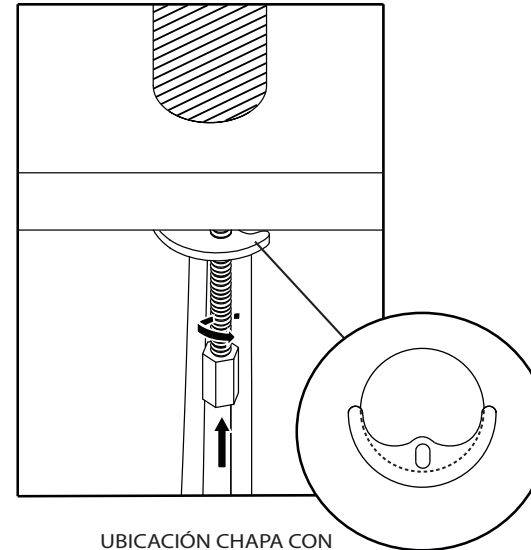
- 4 Coloque el Monocomando en la mesada, pasando los flexibles y la varilla, uno a la vez por el orificio de la mesada.



- 5 Por debajo, coloque en la varilla roscada, la medialuna de goma primero y luego la de chapa.

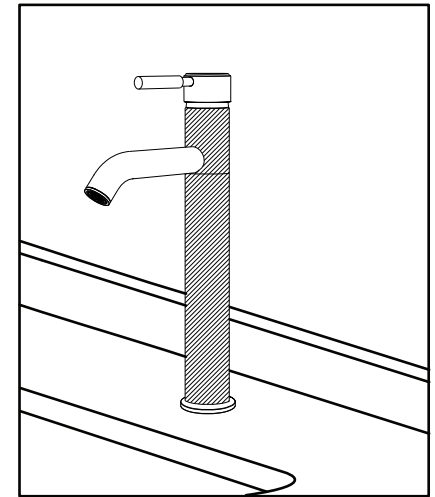


- 6 Por último, coloque en la varilla roscada, la tuerca de sujeción y enrosque para fijar el juego.



UBICACIÓN CHAPA CON RESPECTO AL ORIFICIO DE LA MESADA

- 7 Finalmente, haga la conexión de agua, sin reestablecer el suministro. El producto, debiera verse así.



- 8 **Purgado de las cañerías:**
Para ello, quite el aireador espumante - con la llave plástica provista - reestablezca el suministro de agua y deje abierto el volante de agua durante un tiempo prolongado. Luego, vuelva a colocar el aireador.

